

CATÁLOGO 2021

DISCOS DE FRENO

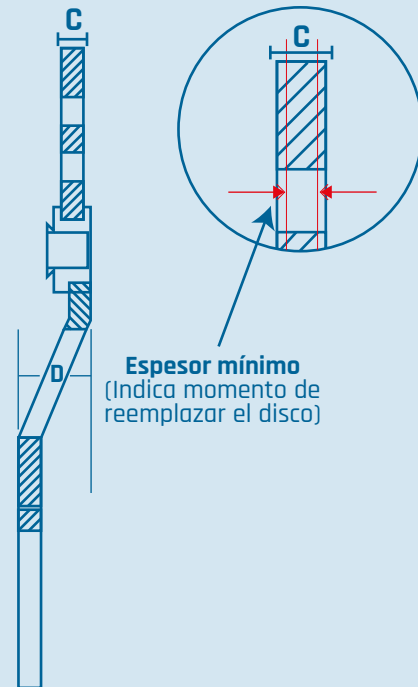
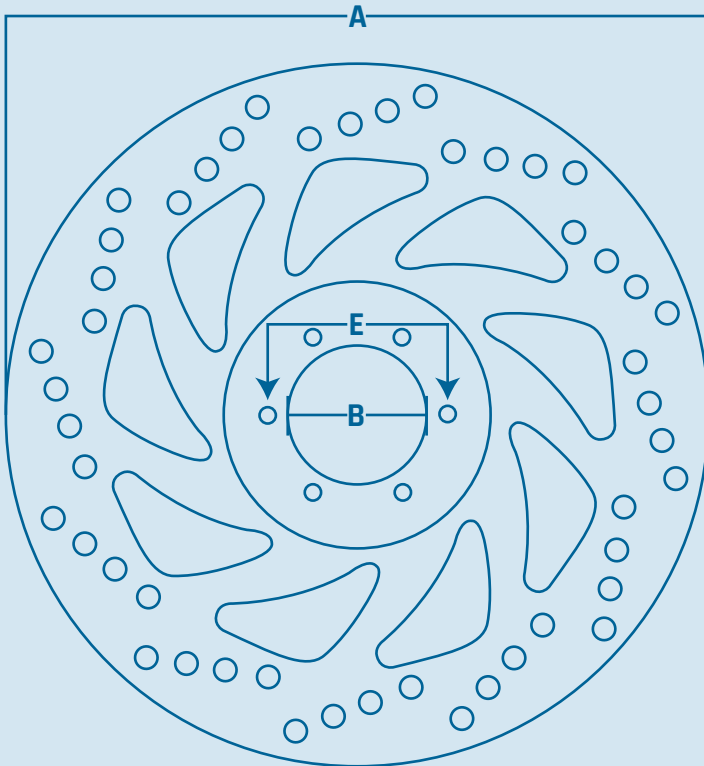


ICHIMAX[®]

DISCOS DE FRENO ICHIMAX[®]

DISCOS DE FRENO PARA MOTOCICLETA

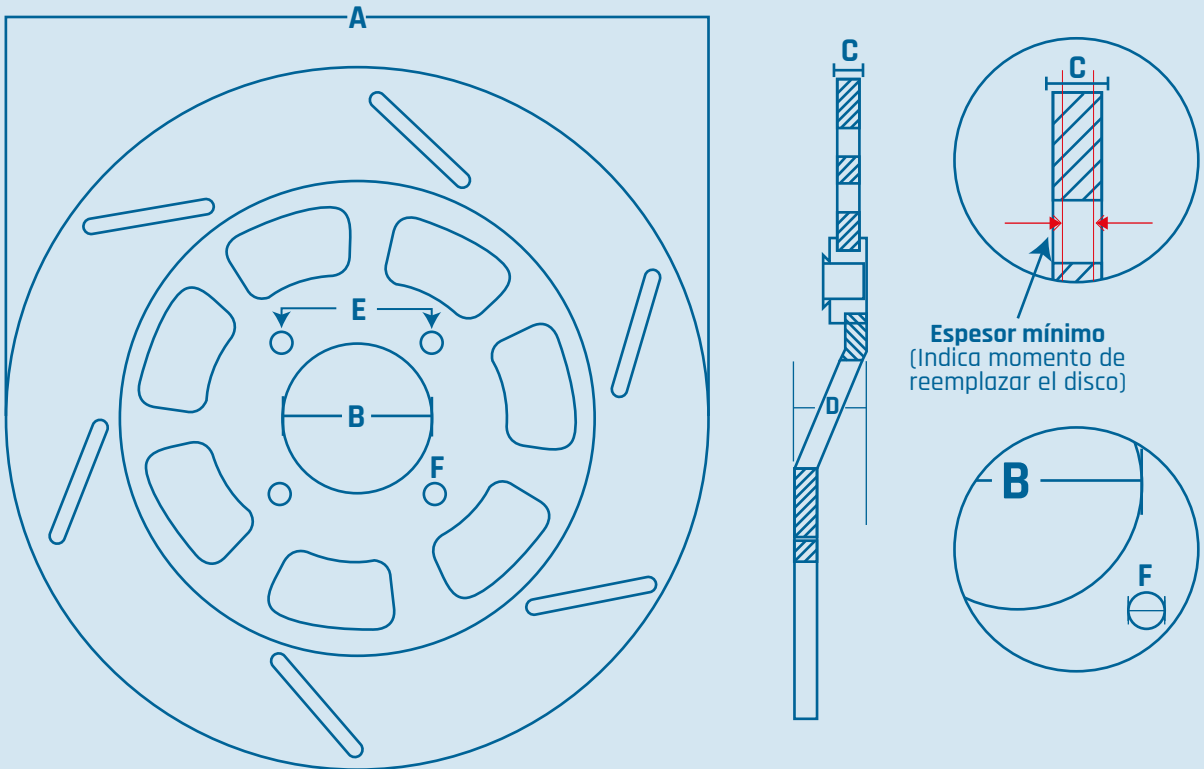
Guía para lectura del catálogo



MEDIDAS

DIAMETRO EXTERIOR mm	A
DIAMETRO INTERIOR mm	B
ESPESOR mm	C
ESPESOR MÍNIMO mm	
DISTANCIA ENTRE EJES mm	D
DIAMETRO PERFORACIÓN mm	E

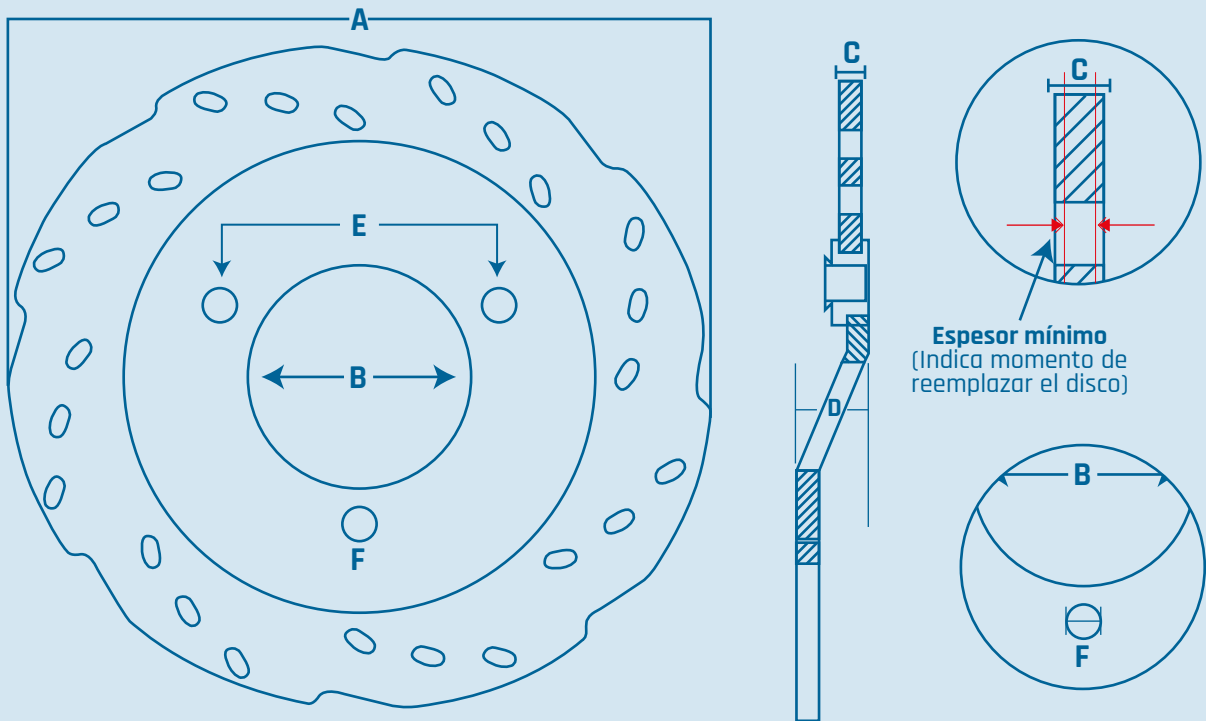
DISCOS DE FRENO PARA MOTOCICLETA



Disco: 3hb-25831-00 / Delantero Yamaha Rx 115

DIAMETRO EXTERIOR	240mm	A
DIAMETRO INTERIOR	56mm	B
ESPEJOR	4,5mm	C
ESPEJOR MÍNIMO	3mm	
PROFUNDIDAD	15mm	D
DISTANCIA ENTRE EJES	73,5mm	E
DIAMETRO PERFORACIÓN ANCLAJE	8,5mm	F

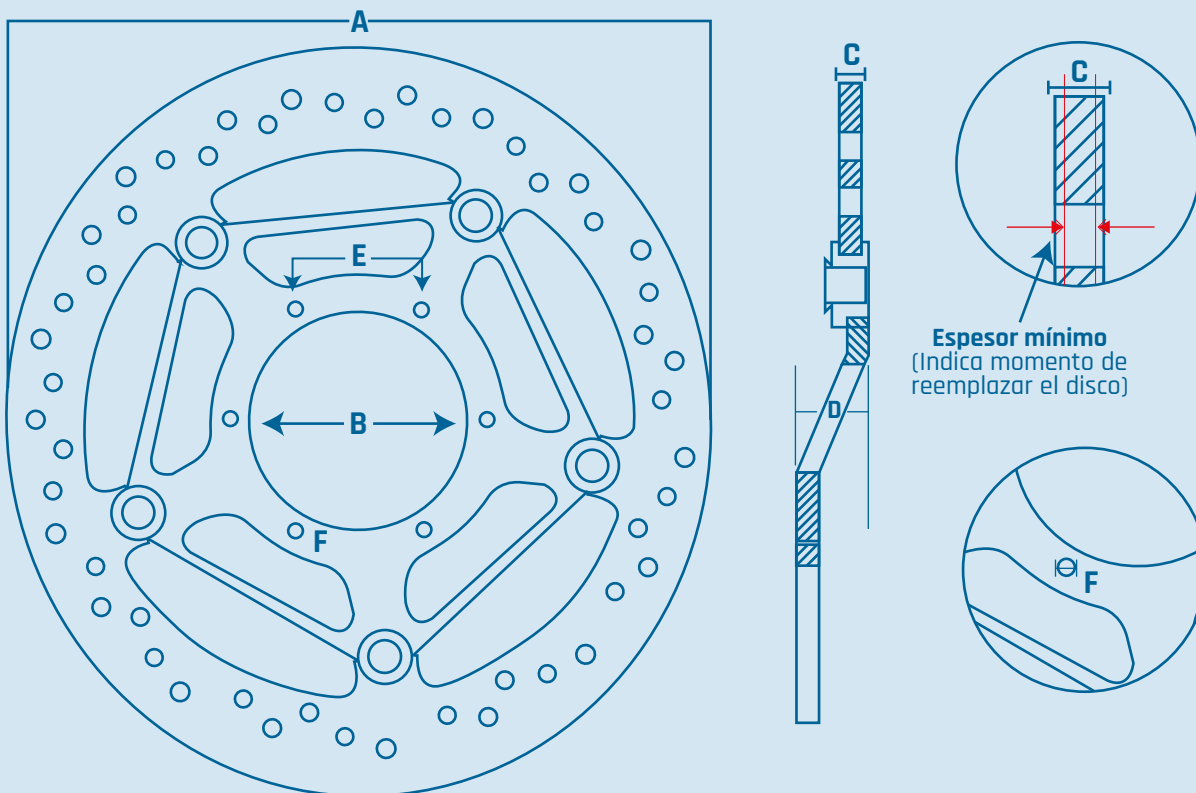
DISCOS DE FRENO PARA MOTOCICLETA



Disco: N9114050 / Trasero Tvs Apache 200

DIAMETRO EXTERIOR	240mm	A
DIAMETRO INTERIOR	80mm	B
ESPEJOR	5,2mm	C
ESPEJOR MÍNIMO	4mm	
PROFUNDIDAD	N/A	D
DISTANCIA ENTRE EJES	76mm	E
DIAMETRO PERFORACIÓN ANCLAJE	10,4mm	F

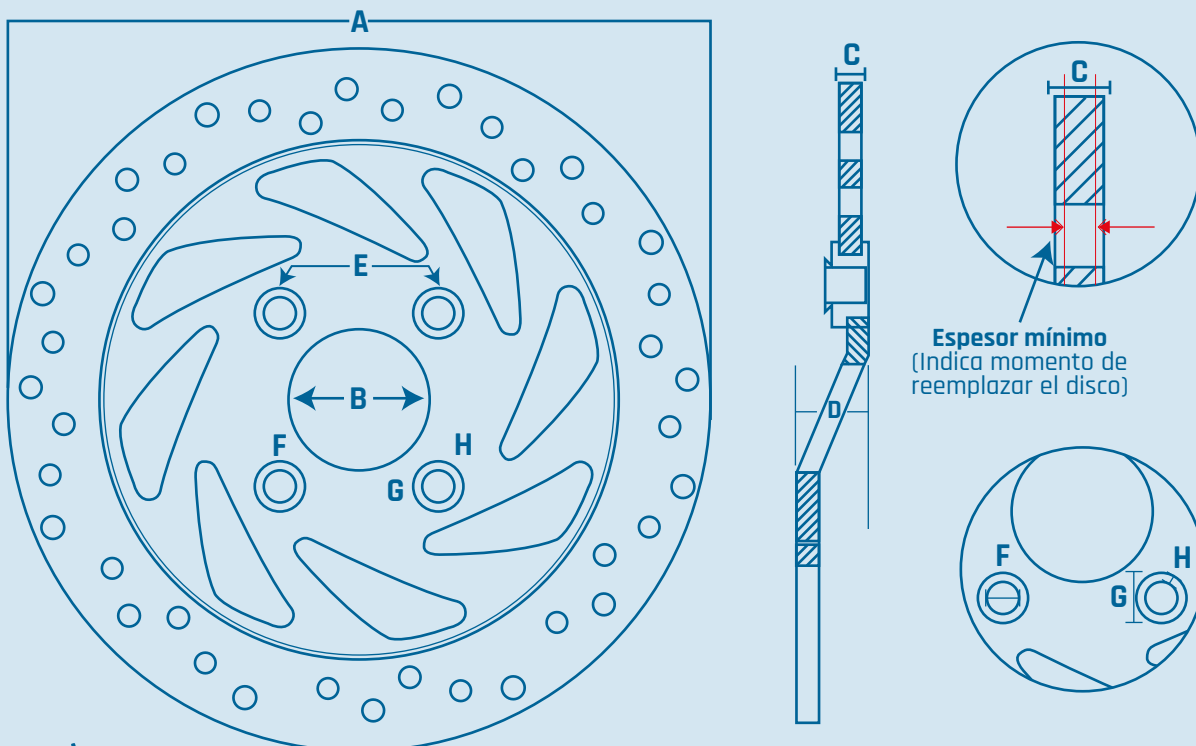
DISCOS DE FRENO PARA MOTOCICLETA



Disco: 45120-kyj-711 / Delantero Honda Cbr250

DIAMETRO EXTERIOR	294mm	A
DIAMETRO INTERIOR	94mm	B
ESPESOR	4,7mm	C
ESPESOR MÍNIMO	3,5mm	
PROFUNDIDAD	20mm	D
DISTANCIA ENTRE EJES	109mm	E
DIAMETRO PERFORACIÓN ANCLAJE	6mm	F

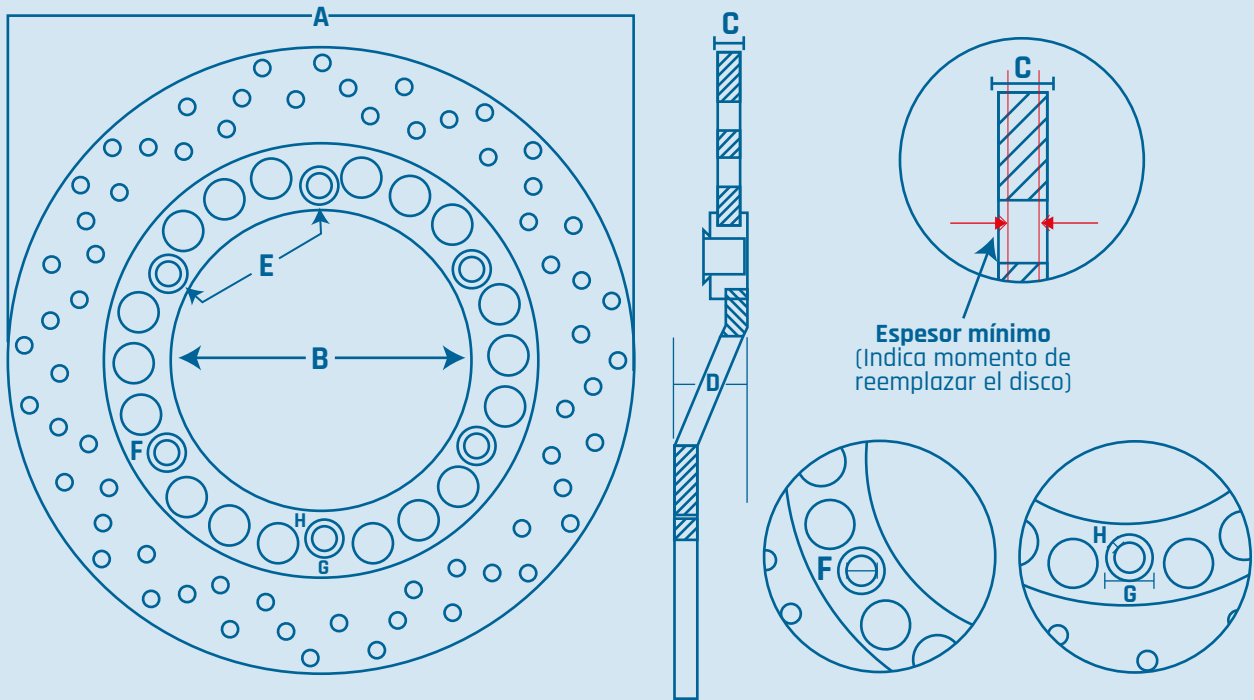
DISCOS DE FRENO PARA MOTOCICLETA



Disco: 59211-45h10-000 / Delantero Suzuki Viva-r

DIAMETRO EXTERIOR	220mm	A
DIAMETRO INTERIOR	45mm	B
ESPELOR	4,5mm	C
ESPELOR MÍNIMO	3mm	
PROFUNDIDAD	N/A	D
DISTANCIA ENTRE EJES	66mm	E
DIAMETRO PERFORACIÓN ANCLAJE	10,5mm	F
DIAMETRO EXTERIOR DE PERFORACION	16mm	G
PROFUNDIDAD DIAMETRO EXT PERFORACIÓN	4,5mm	H

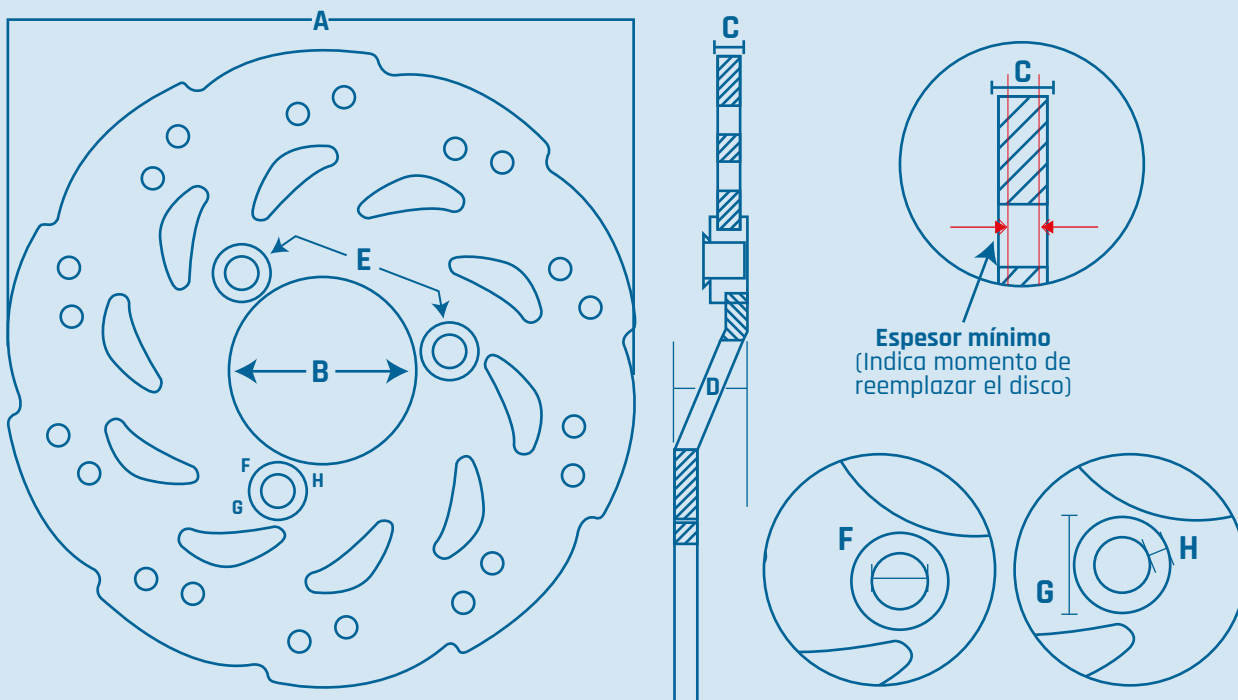
DISCOS DE FRENO PARA MOTOCICLETA



Disco: Sm-12000-000 / Delantero Akt Ak200 Sm

DIAMETRO EXTERIOR	265mm	A
DIAMETRO INTERIOR	132mm	B
ESPEJOR	4,5mm	C
ESPEJOR MÍNIMO	3mm	
PROFUNDIDAD	N/A	D
DISTANCIA ENTRE EJES	150mm	E
DIAMETRO PERFORACIÓN ANCLAJE	10,5mm	F
DIAMETRO EXTERIOR DE PERFORACION	16mm	G
PROFUNDIDAD DIAMETRO EXT PERFORACIÓN	3,4mm	H

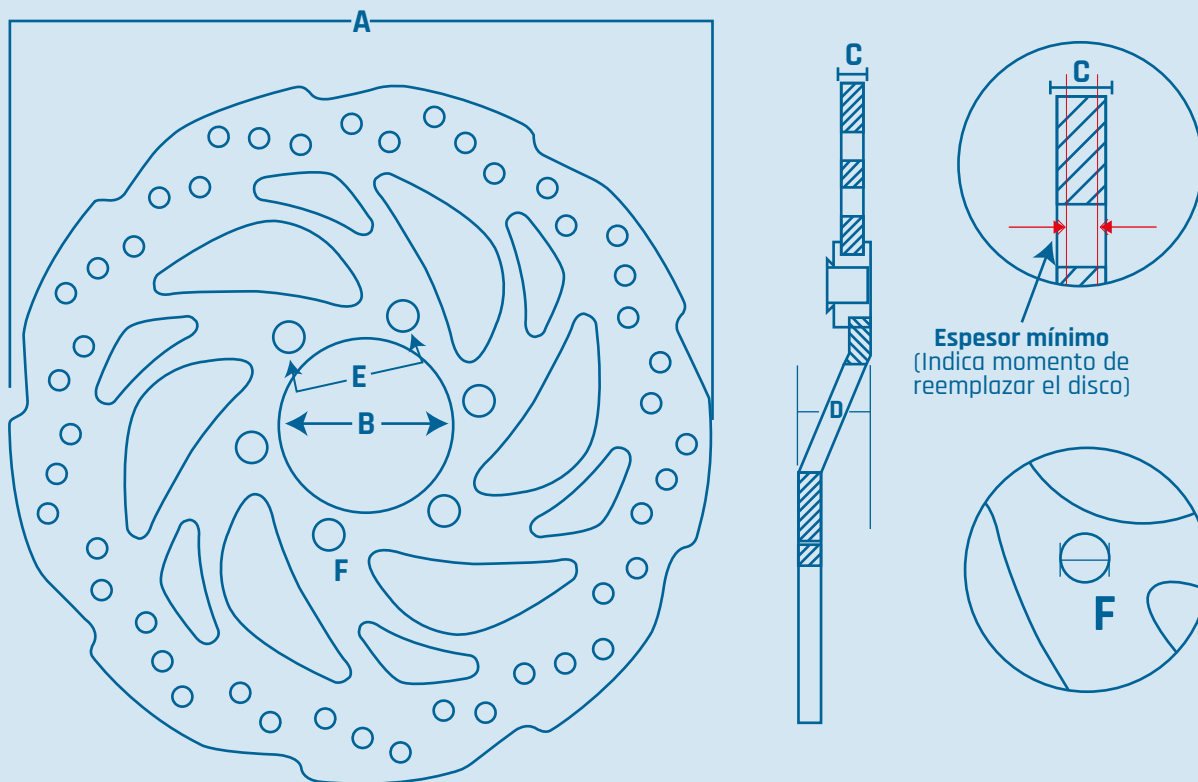
DISCOS DE FRENO PARA MOTOCICLETA



Disco: 45121-lgb5-e80 / Delantero Kymco Agility 125rs/go/fusion/naked/city150/fly125

DIAMETRO EXTERIOR	195mm	A
DIAMETRO INTERIOR	58mm	B
ESPEJOR	4,2mm	C
ESPEJOR MÍNIMO	3mm	
PROFUNDIDAD	N/A	D
DISTANCIA ENTRE EJES	69mm	E
DIAMETRO PERFORACIÓN ANCLAJE	10,5mm	F
DIAMETRO EXTERIOR DE PERFORACION	17mm	G
PROFUNDIDAD DIAMETRO EXT PERFORACIÓN	4,2mm	H

DISCOS DE FRENO PARA MOTOCICLETA

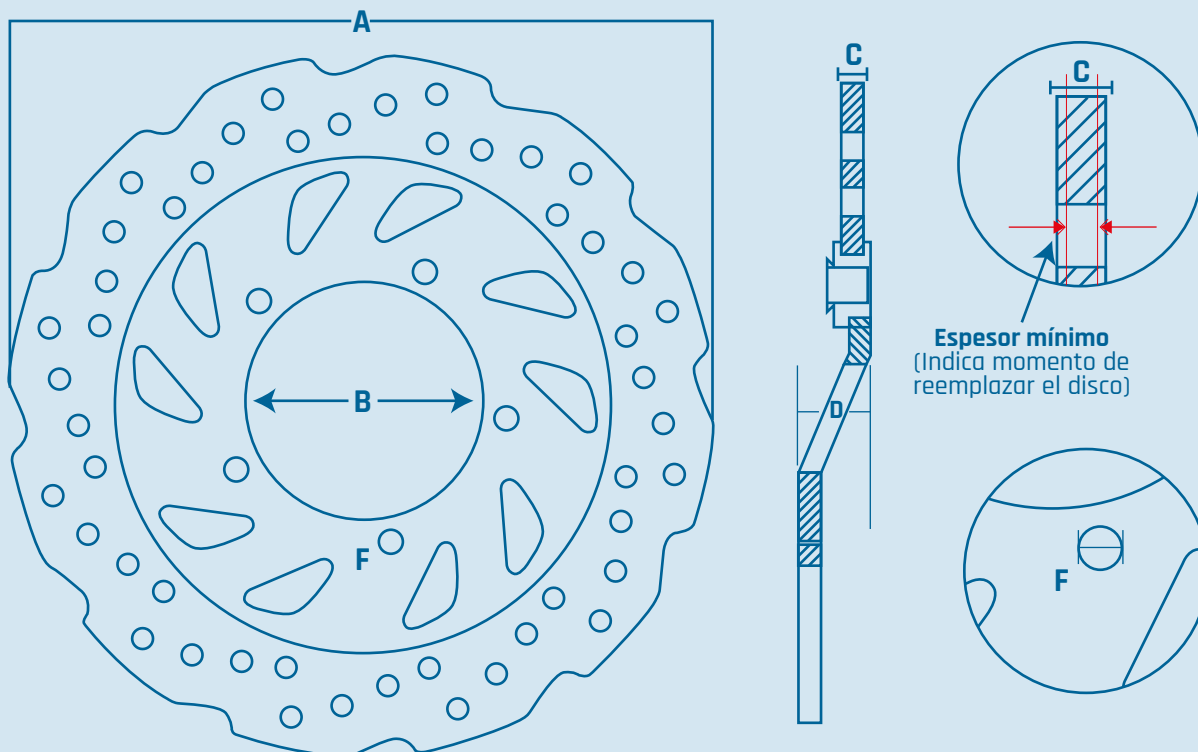


Espesor mínimo
(Indica momento de
reemplazar el disco)

Disco: Jf-1318-00 / Delantero Bajaj Pulsar 150ns

DIAMETRO EXTERIOR	235mm	A
DIAMETRO INTERIOR	60mm	B
ESPEJOR	4,5mm	C
ESPEJOR MÍNIMO	3,5mm	
PROFUNDIDAD	N/A	D
DISTANCIA ENTRE EJES	79,5mm	E
DIAMETRO PERFORACIÓN ANCLAJE	10,5mm	F

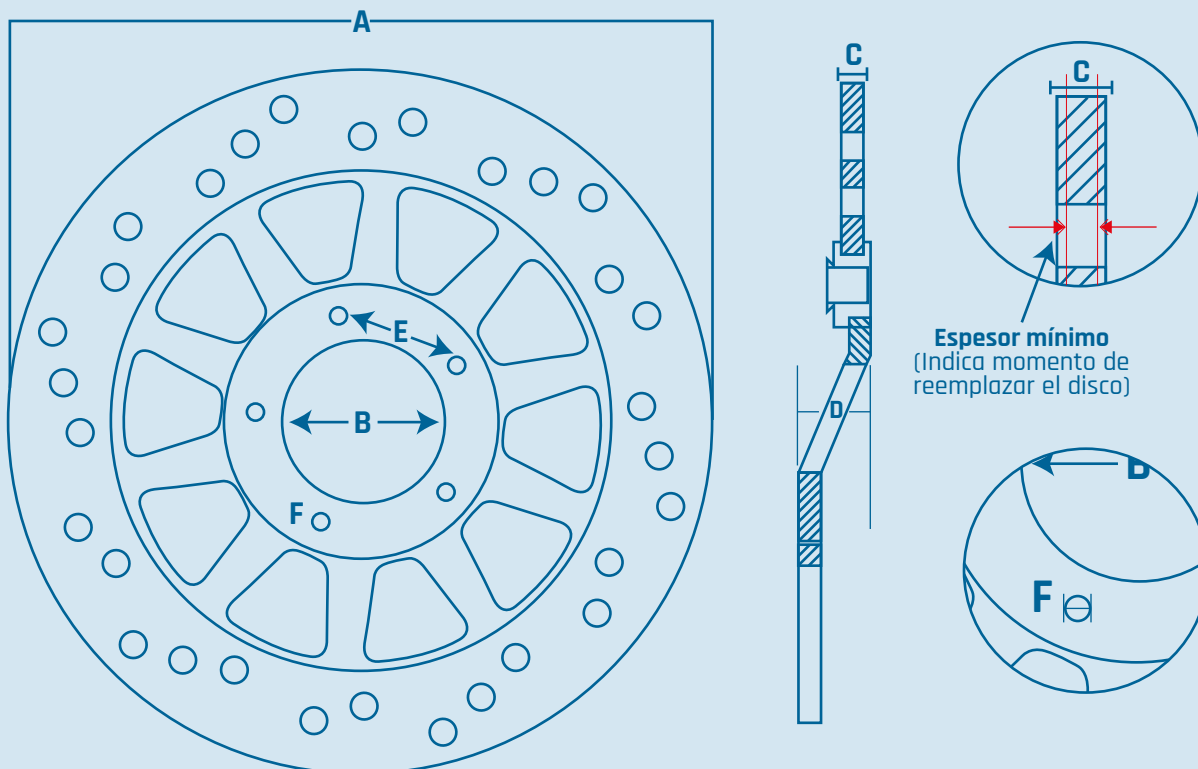
DISCOS DE FRENO PARA MOTOCICLETA



Disco: 46p-f582t-00 / Delantero Yamaha Yw125x Bws 4t

DIAMETRO EXTERIOR	240mm	A
DIAMETRO INTERIOR	82mm	B
ESPESOR	4,5mm	C
ESPESOR MÍNIMO	3,5mm	
PROFUNDIDAD	N/A	D
DISTANCIA ENTRE EJES	95,2mm	E
DIAMETRO PERFORACIÓN ANCLAJE	8,6mm	F

DISCOS DE FRENO PARA MOTOCICLETA

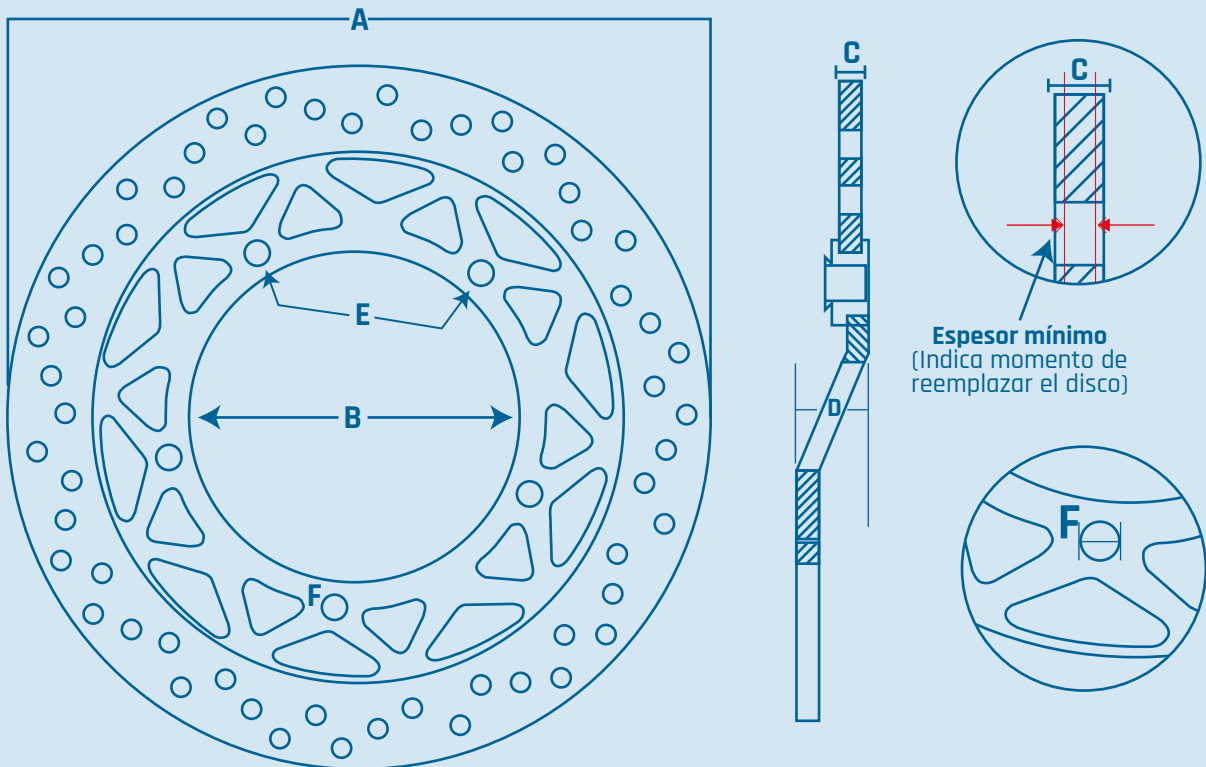


Espesor mínimo
(Indica momento de
reemplazar el disco)

Disco: 45351-krh-900 / Delantero Honda Xr125l/150l

DIAMETRO EXTERIOR	240mm	A
DIAMETRO INTERIOR	58mm	B
ESPEJOR	4,6mm	C
ESPEJOR MÍNIMO	3,5mm	
PROFUNDIDAD	22,5mm	D
DISTANCIA ENTRE EJES	74,4mm	E
DIAMETRO PERFORACIÓN ANCLAJE	6,7mm	F

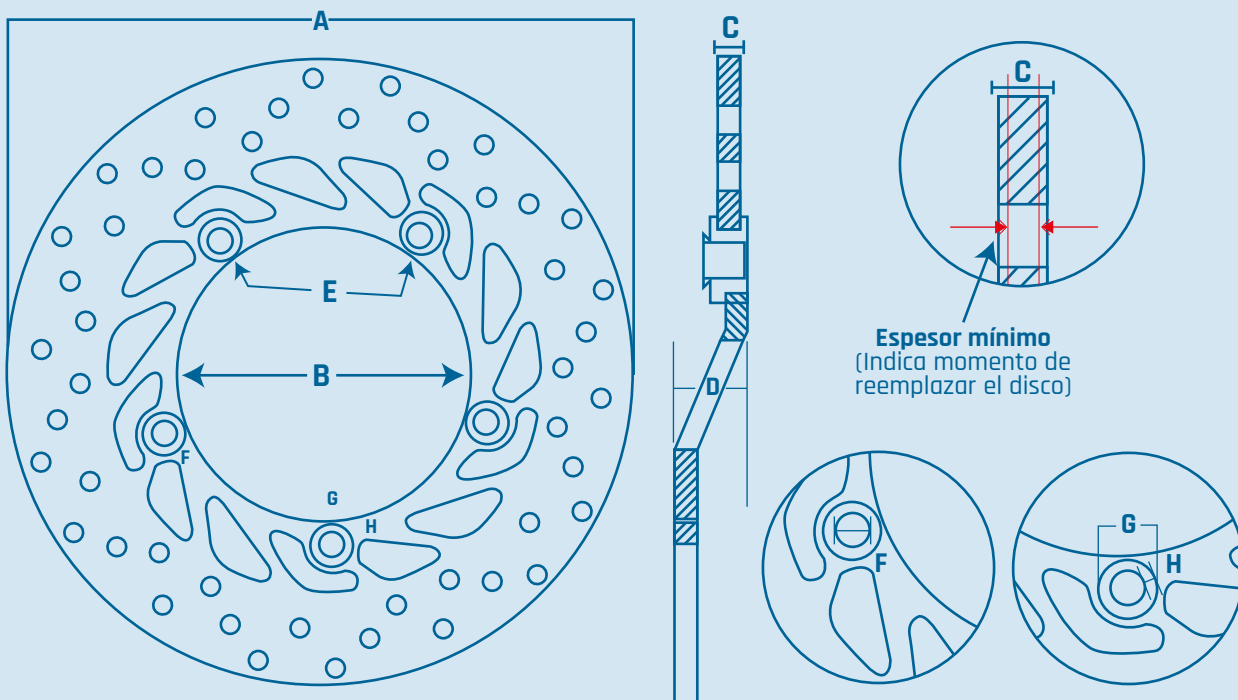
DISCOS DE FRENO PARA MOTOCICLETA



Disco: 3d9-f582u-10 / Delantero Yamaha Libero 125 Ybr 125 2013

DIAMETRO EXTERIOR	240mm	A
DIAMETRO INTERIOR	115mm	B
ESPEJOR	4,3mm	C
ESPEJOR MÍNIMO	3,5mm	
PROFUNDIDAD	N/A	D
DISTANCIA ENTRE EJES	127,4mm	E
DIAMETRO PERFORACIÓN ANCLAJE	8,4mm	F

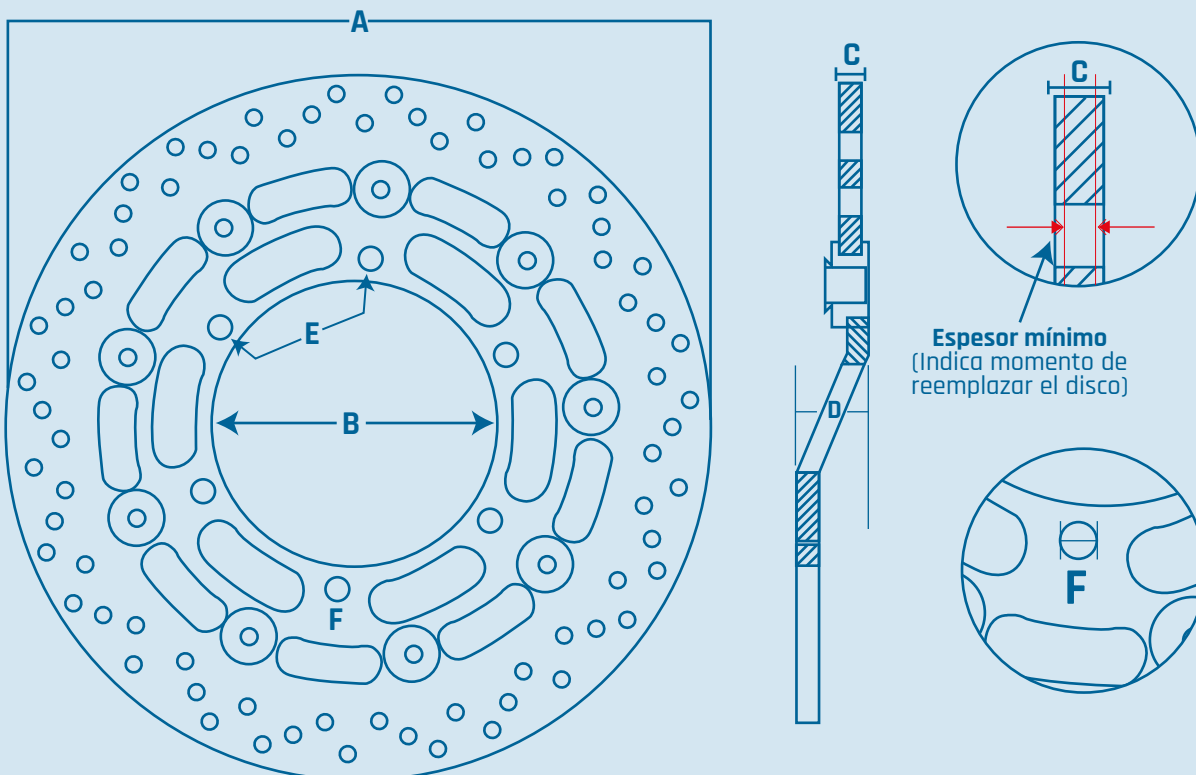
DISCOS DE FRENO PARA MOTOCICLETA



Disco: 54b-f582u-00 / Delantero Yamaha Sz-r 160

DIAMETRO EXTERIOR	243mm	A
DIAMETRO INTERIOR	115mm	B
ESPEJOR	4,5mm	C
ESPEJOR MÍNIMO	3,5mm	
PROFUNDIDAD	N/A	D
DISTANCIA ENTRE EJES	126,5mm	E
DIAMETRO PERFORACIÓN ANCLAJE	10,5mm	F
DIAMETRO EXTERIOR DE PERFORACION	17mm	G
PROFUNDIDAD DIAMETRO EXT PERFORACIÓN	4,4mm	H

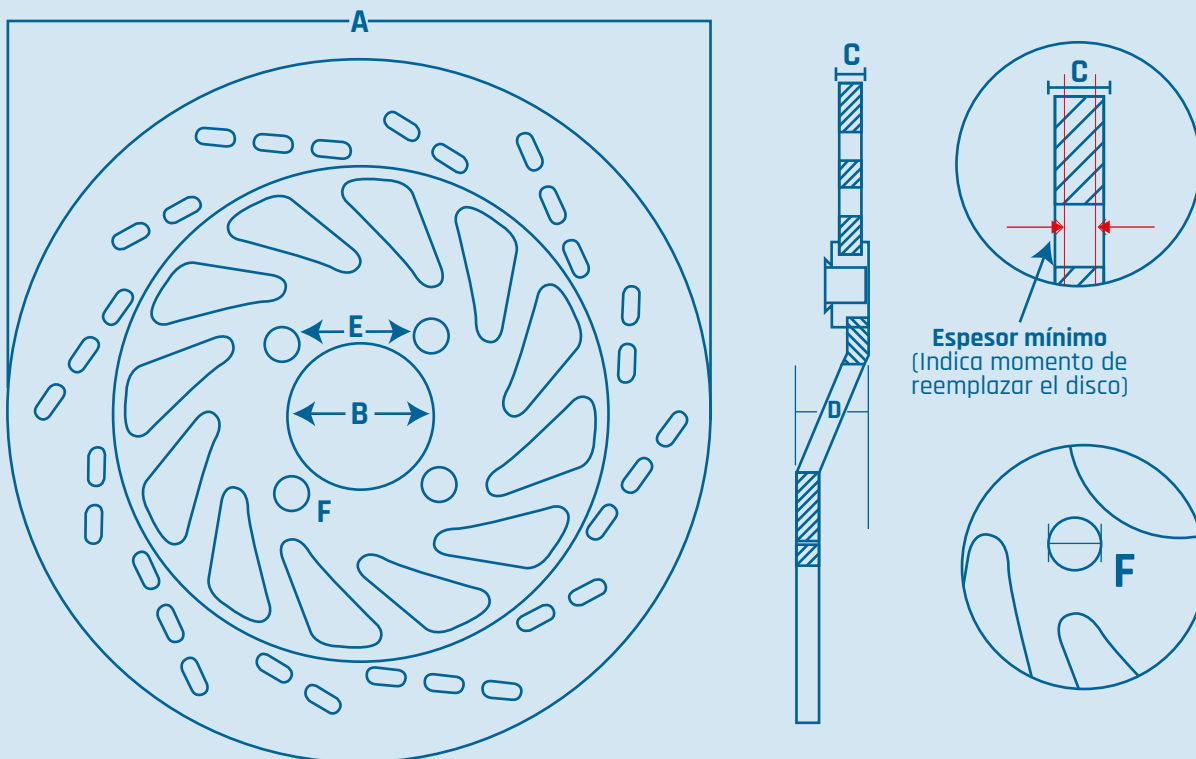
DISCOS DE FRENO PARA MOTOCICLETA



Disco: 59210-04f00 / Delantero Suzuki Xf650 Freewind

DIAMETRO EXTERIOR	300mm	A
DIAMETRO INTERIOR	120mm	B
ESPEJOR	4,9mm	C
ESPEJOR MÍNIMO	4mm	
PROFUNDIDAD	N/A	D
DISTANCIA ENTRE EJES	141,4mm	E
DIAMETRO PERFORACIÓN ANCLAJE	10,4mm	F

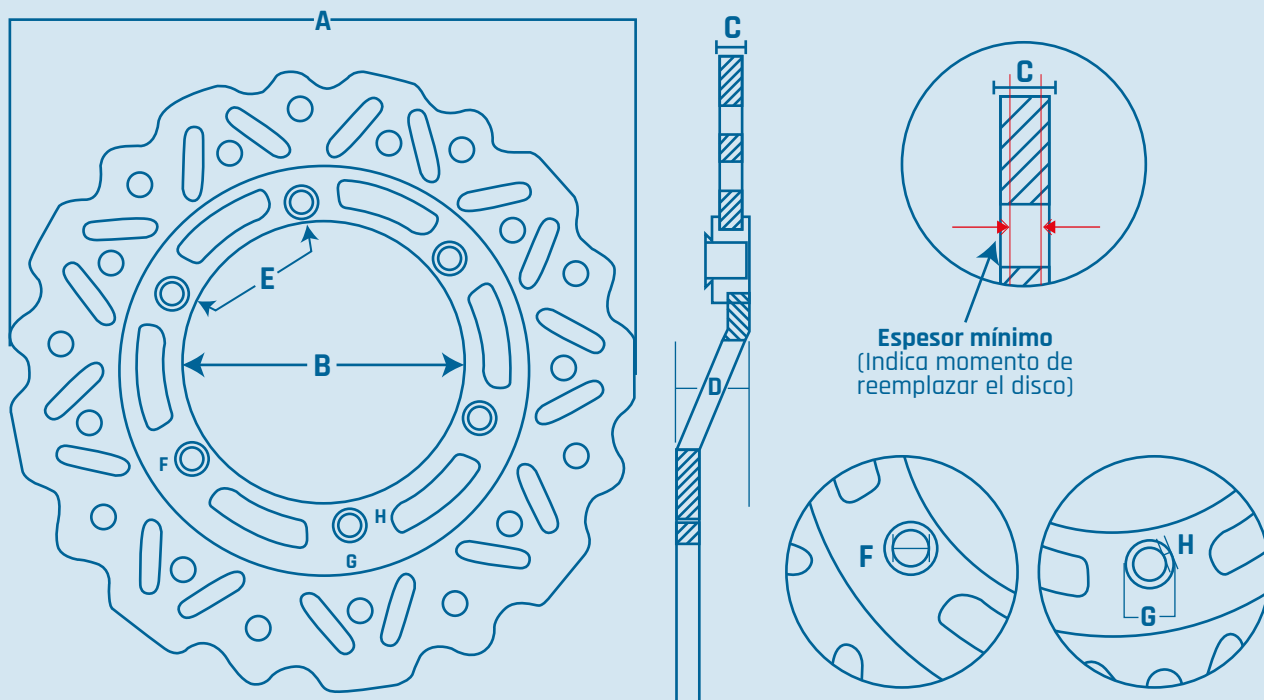
DISCOS DE FRENO PARA MOTOCICLETA



Disco: 59211-09g00-000 / Delantero Suzuki Fd125 Best

DIAMETRO EXTERIOR	220mm	A
DIAMETRO INTERIOR	45mm	B
ESPEJOR	4,4mm	C
ESPEJOR MÍNIMO	3mm	
PROFUNDIDAD	N/A	D
DISTANCIA ENTRE EJES	66mm	E
DIAMETRO PERFORACIÓN ANCLAJE	10,4mm	F

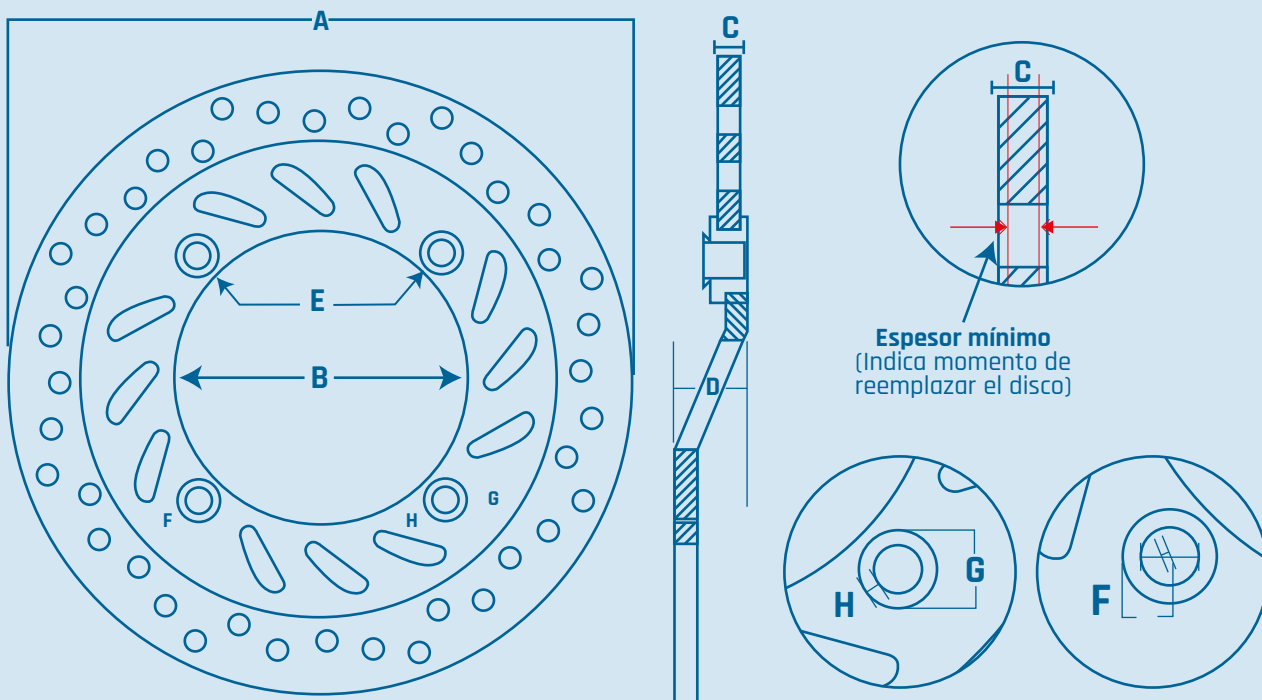
DISCOS DE FRENO PARA MOTOCICLETA



Disco: Xm-12000-000 / Delantero Akt Ak200xm

DIAMETRO EXTERIOR	265mm	A
DIAMETRO INTERIOR	132mm	B
ESPEJOR	4,5mm	C
ESPEJOR MÍNIMO	3mm	
PROFUNDIDAD	N/A	D
DISTANCIA ENTRE EJES	150mm	E
DIAMETRO PERFORACIÓN ANCLAJE	10,5mm	F
DIAMETRO EXTERIOR DE PERFORACION	17mm	G
PROFUNDIDAD DIAMETRO EXT PERFORACIÓN	4,2mm	H

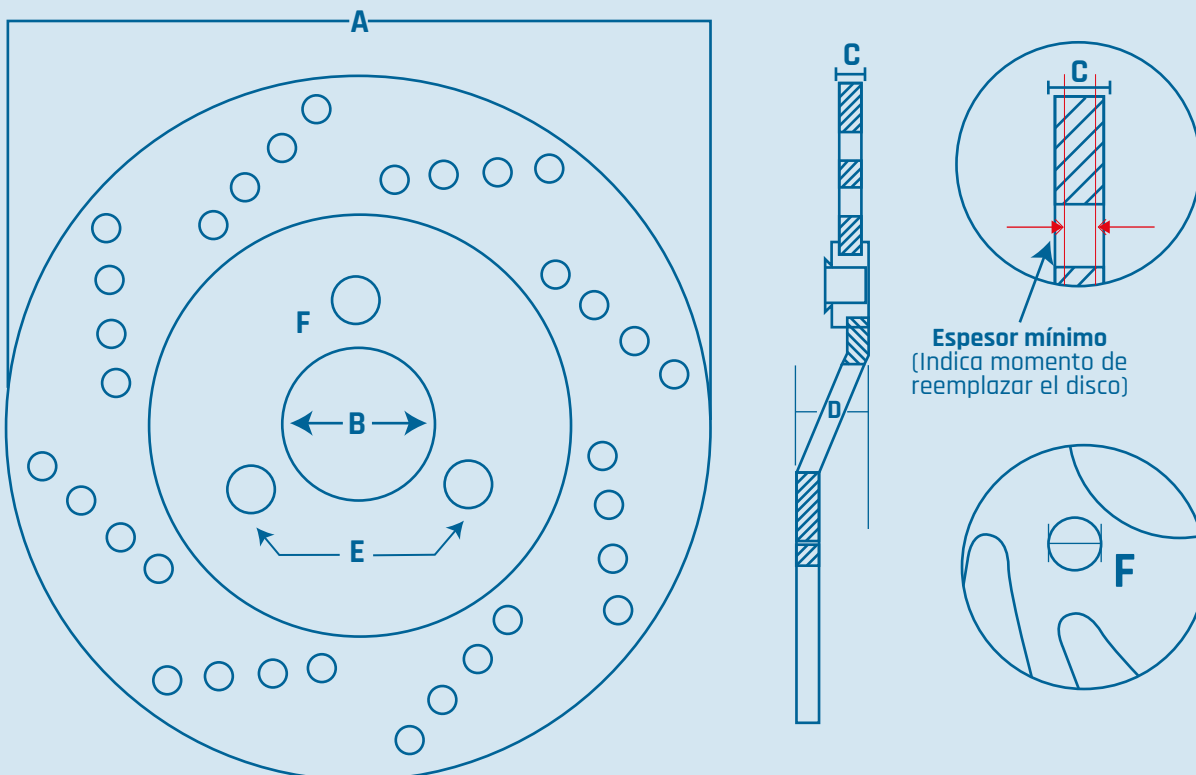
DISCOS DE FRENO PARA MOTOCICLETA



Disco: 45251-kew-670 / Delantero Honda E-storm 125

DIAMETRO EXTERIOR	240mm	A
DIAMETRO INTERIOR	114mm	B
ESPESOR	4,3mm	C
ESPESOR MÍNIMO	3,5mm	
PROFUNDIDAD	N/A	D
DISTANCIA ENTRE EJES	133,5mm	E
DIAMETRO PERFORACIÓN ANCLAJE	10,5mm	F
DIAMETRO EXTERIOR DE PERFORACION	17mm	G
PROFUNDIDAD DIAMETRO EXT PERFORACIÓN	4,2mm	H

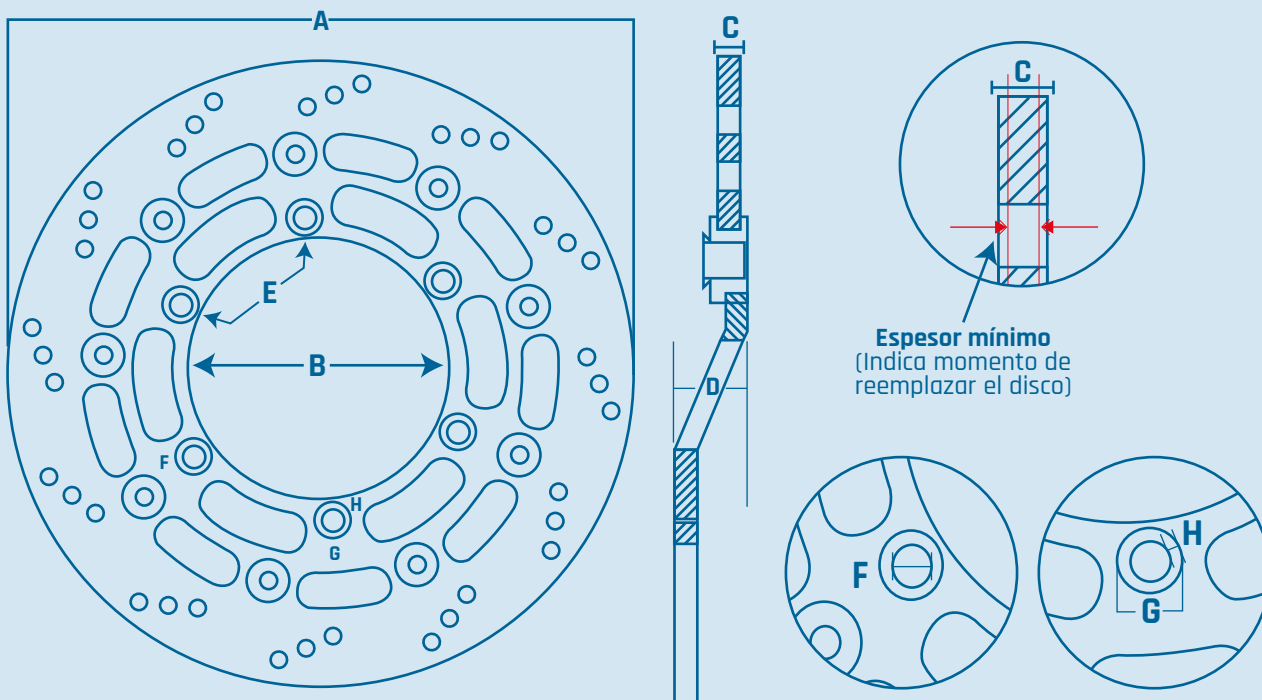
DISCOS DE FRENO PARA MOTOCICLETA



Disco: 59221-29c50 / Delantero Suzuki An100 Space

DIAMETRO EXTERIOR	160mm	A
DIAMETRO INTERIOR	34mm	B
ESPEJOR	4,5mm	C
ESPEJOR MÍNIMO	3,5mm	
PROFUNDIDAD	N/A	D
DISTANCIA ENTRE EJES	48,5mm	E
DIAMETRO PERFORACIÓN ANCLAJE	10,5mm	F

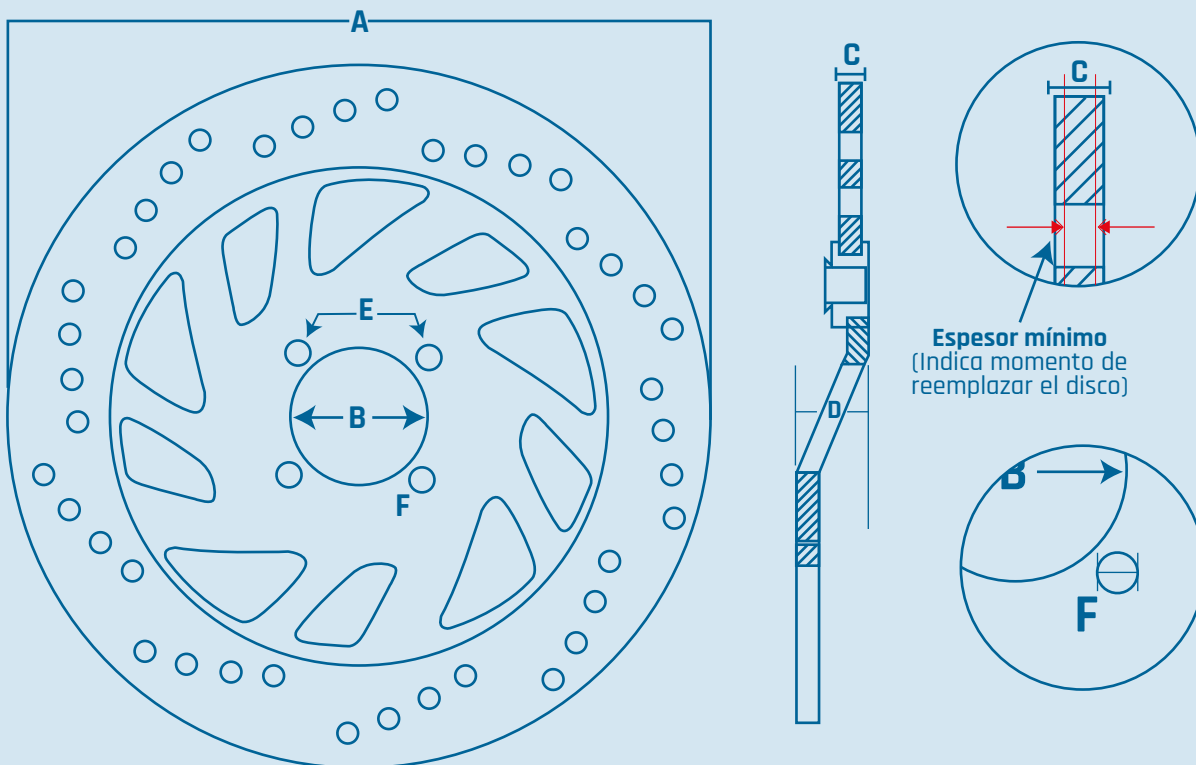
DISCOS DE FRENO PARA MOTOCICLETA



Disco: 59220-32e00 / Delantero Suzuki Dr-650

DIAMETRO EXTERIOR	290mm	A
DIAMETRO INTERIOR	120mm	B
ESPEJOR	4,5mm	C
ESPEJOR MÍNIMO	3,5mm	
PROFUNDIDAD	N/A	D
DISTANCIA ENTRE EJES	141,7mm	E
DIAMETRO PERFORACIÓN ANCLAJE	10,2mm	F
DIAMETRO EXTERIOR DE PERFORACION	17mm	G
PROFUNDIDAD DIAMETRO EXT PERFORACIÓN	7,6mm	H

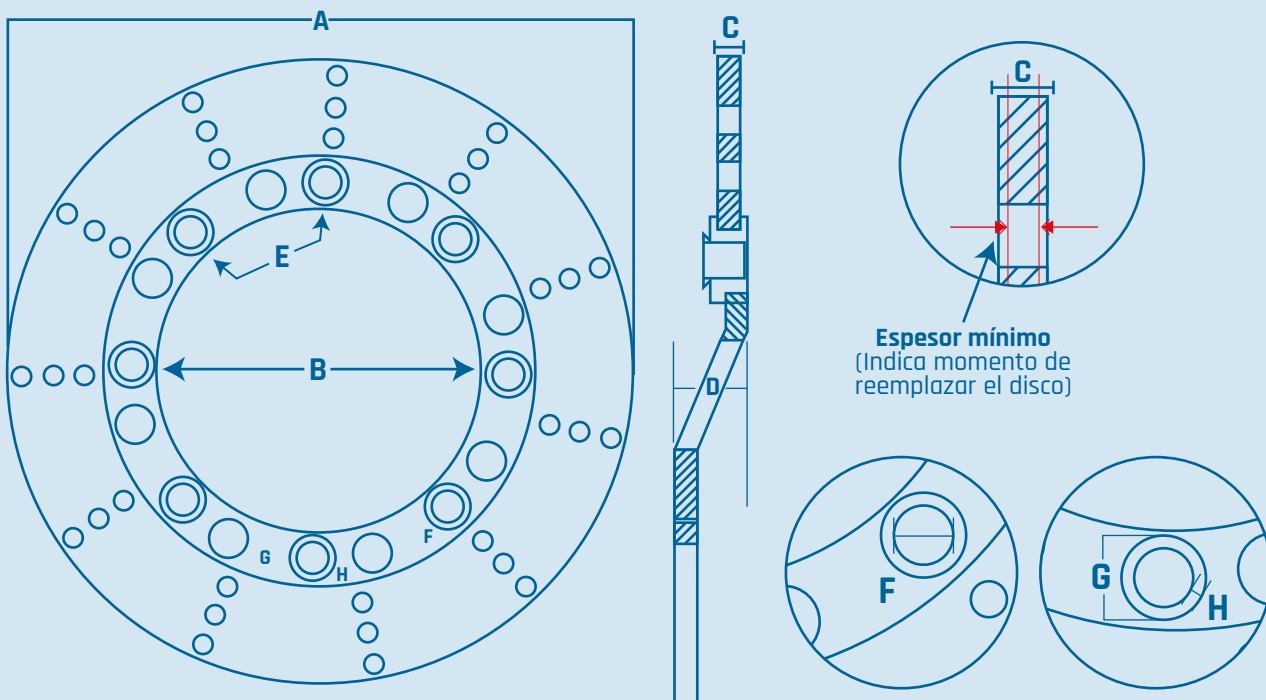
DISCOS DE FRENO PARA MOTOCICLETA



Disco: 59221-30h00-000 / Delantero Suzuki Gs150r(2012)

DIAMETRO EXTERIOR	240mm	A
DIAMETRO INTERIOR	48mm	B
ESPEJOR	4,5mm	C
ESPEJOR MÍNIMO	3,5mm	
PROFUNDIDAD	N/A	D
DISTANCIA ENTRE EJES	64mm	E
DIAMETRO PERFORACIÓN ANCLAJE	8,2mm	F

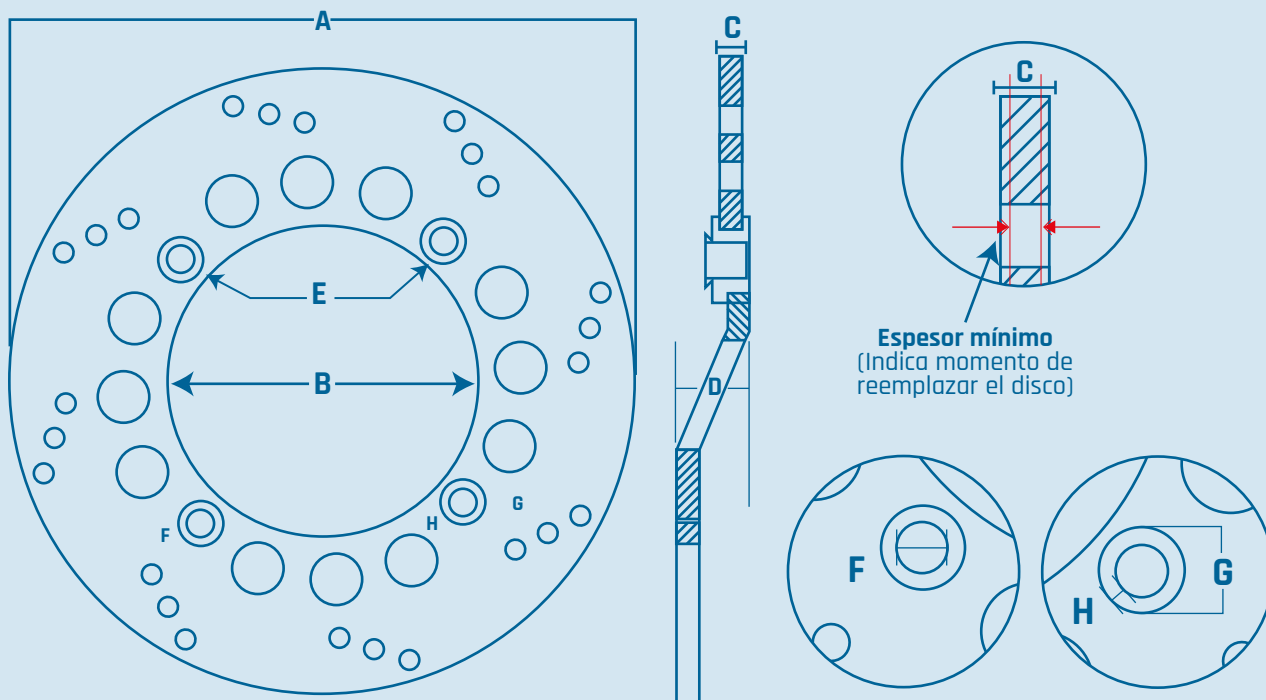
DISCOS DE FRENO PARA MOTOCICLETA



Disco: 41080-1174 / Trasero Kawasaki Kmx125

DIAMETRO EXTERIOR	210mm	A
DIAMETRO INTERIOR	110mm	B
ESPEJOR	4,3mm	C
ESPEJOR MÍNIMO	3,5mm	
PROFUNDIDAD	N/A	D
DISTANCIA ENTRE EJES	126mm	E
DIAMETRO PERFORACIÓN ANCLAJE	10,5mm	F
DIAMETRO EXTERIOR DE PERFORACION	16mm	G
PROFUNDIDAD DIAMETRO EXT PERFORACIÓN	4mm	H

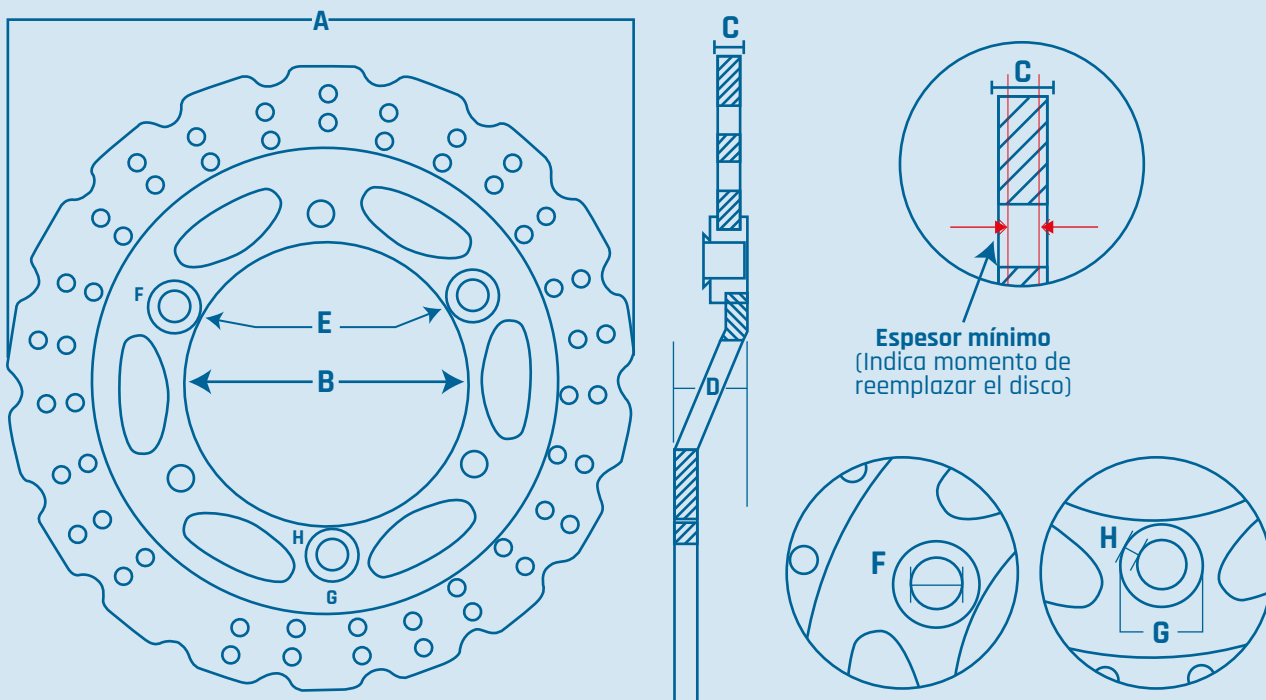
DISCOS DE FRENO PARA MOTOCICLETA



Disco: 69211-32e01 / Trasero Suzuki Xf650 Freewind/dr650

DIAMETRO EXTERIOR	240mm	A
DIAMETRO INTERIOR	118mm	B
ESPEJOR	4,6mm	C
ESPEJOR MÍNIMO	4mm	
PROFUNDIDAD	N/A	D
DISTANCIA ENTRE EJES	142mm	E
DIAMETRO PERFORACIÓN ANCLAJE	10,5mm	F
DIAMETRO EXTERIOR DE PERFORACION	17mm	G
PROFUNDIDAD DIAMETRO EXT PERFORACIÓN	5mm	H

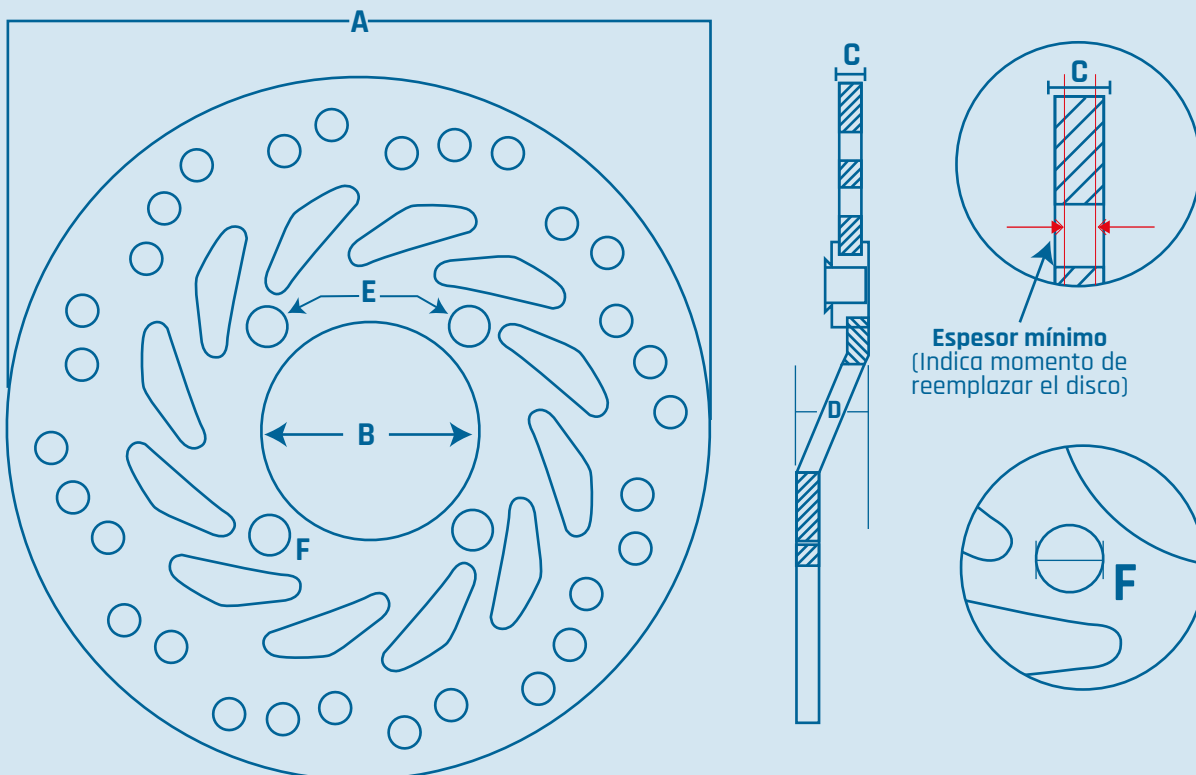
DISCOS DE FRENO PARA MOTOCICLETA



Disco: 41080-0591-11h / Trasero Kawasaki Ninja300/z250

DIAMETRO EXTERIOR	220mm	A
DIAMETRO INTERIOR	100mm	B
ESPEJOR	5mm	C
ESPEJOR MÍNIMO	4,5mm	
PROFUNDIDAD	N/A	D
DISTANCIA ENTRE EJES	104,2mm	E
DIAMETRO PERFORACIÓN ANCLAJE	10,7mm	F
DIAMETRO EXTERIOR DE PERFORACION	18mm	G
PROFUNDIDAD DIAMETRO EXT PERFORACIÓN	5,7mm	H

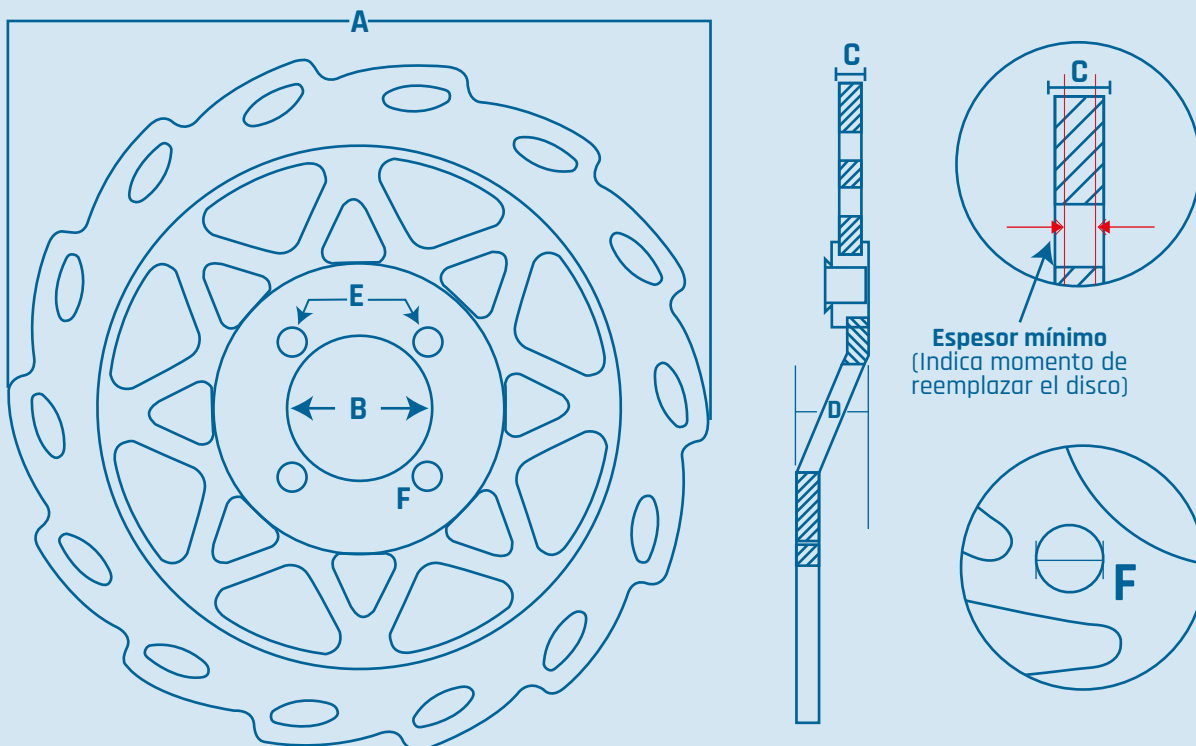
DISCOS DE FRENO PARA MOTOCICLETA



Disco: 45351-kvb-s02 / Delantero Honda Click

DIAMETRO EXTERIOR	190mm	A
DIAMETRO INTERIOR	58mm	B
ESPEJOR	3,6mm	C
ESPEJOR MÍNIMO	3mm	
PROFUNDIDAD	N/A	D
DISTANCIA ENTRE EJES	78,6mm	E
DIAMETRO PERFORACIÓN ANCLAJE	11mm	F

DISCOS DE FRENO PARA MOTOCICLETA

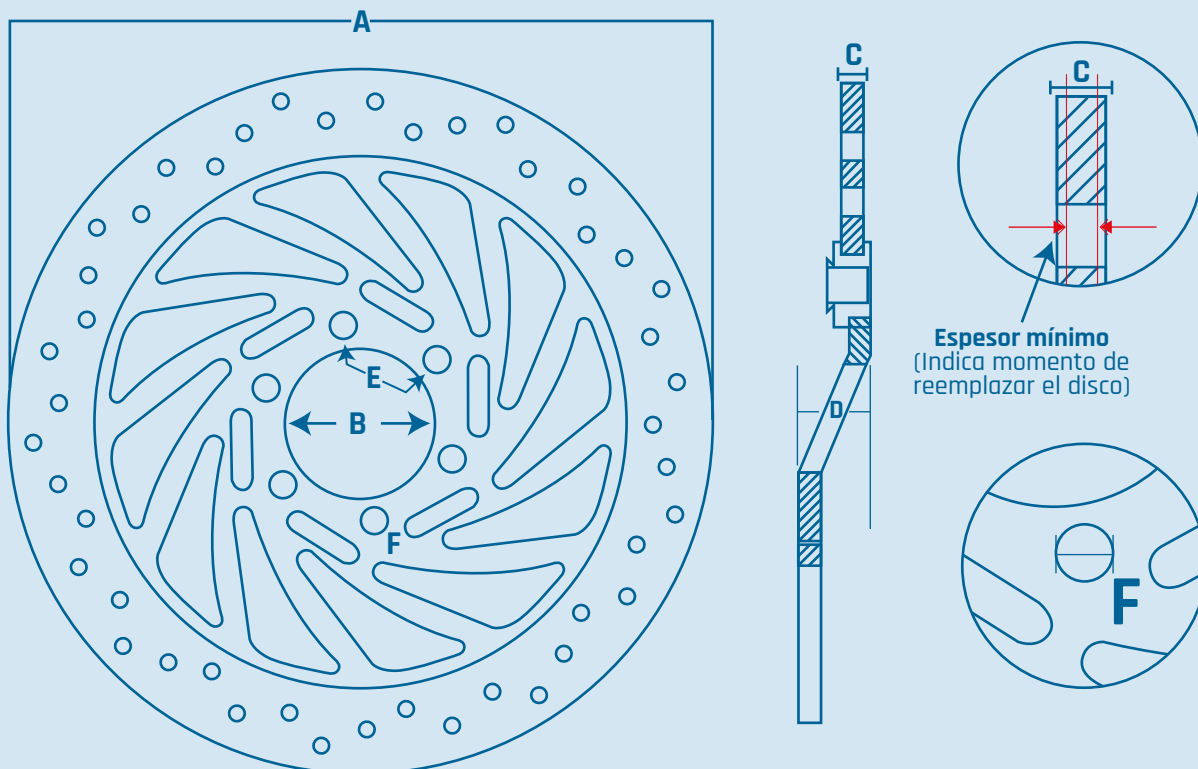


Espesor mínimo
(Indica momento de
reemplazar el disco)

Disco: Ne-12000-000 / Delantero Akt Evo125 Ne/150 Ne

DIAMETRO EXTERIOR	240mm	A
DIAMETRO INTERIOR	50mm	B
ESPEJOR	4,2mm	C
ESPEJOR MÍNIMO	3,5mm	
PROFUNDIDAD	11mm	D
DISTANCIA ENTRE EJES	66,5mm	E
DIAMETRO PERFORACIÓN ANCLAJE	9mm	F

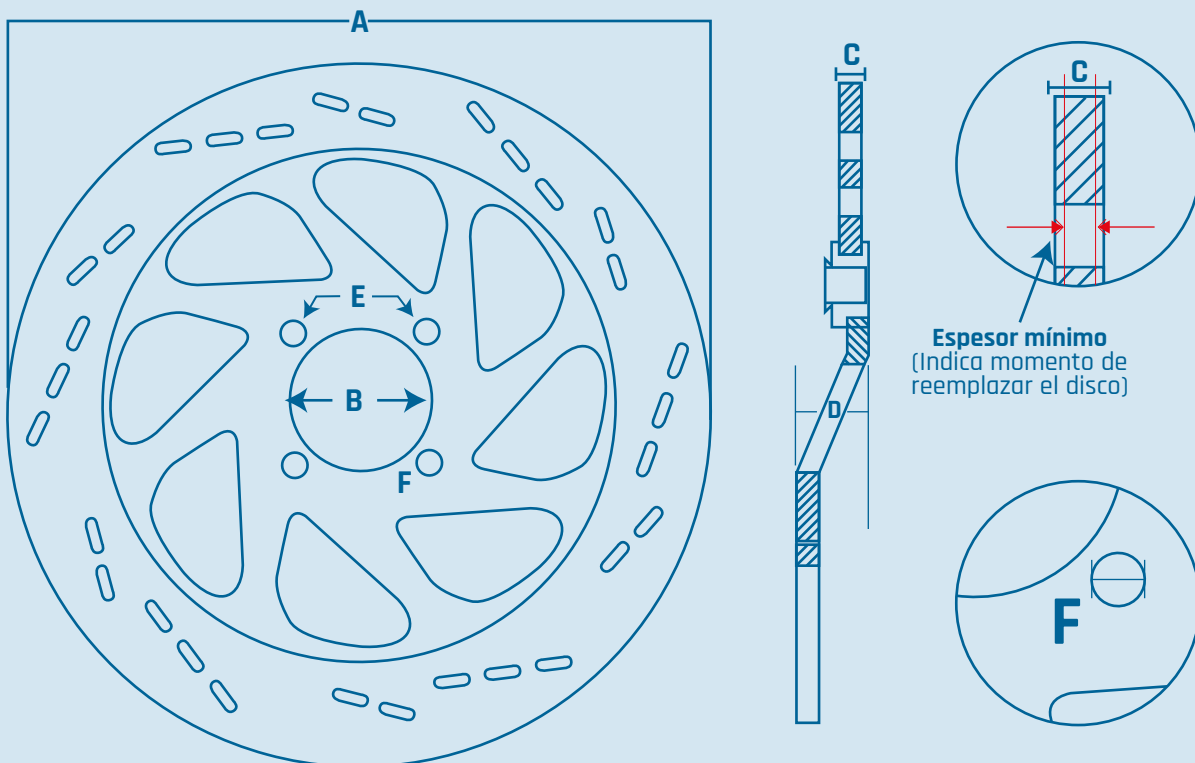
DISCOS DE FRENO PARA MOTOCICLETA



Disco: 90109060000 / Delantero Ktm Duke200(2016)

DIAMETRO EXTERIOR	280mm	A
DIAMETRO INTERIOR	60mm	B
ESPEJOR	4,5mm	C
ESPEJOR MÍNIMO	3,5mm	
PROFUNDIDAD	N/A	D
DISTANCIA ENTRE EJES	80mm	E
DIAMETRO PERFORACIÓN ANCLAJE	10,4mm	F

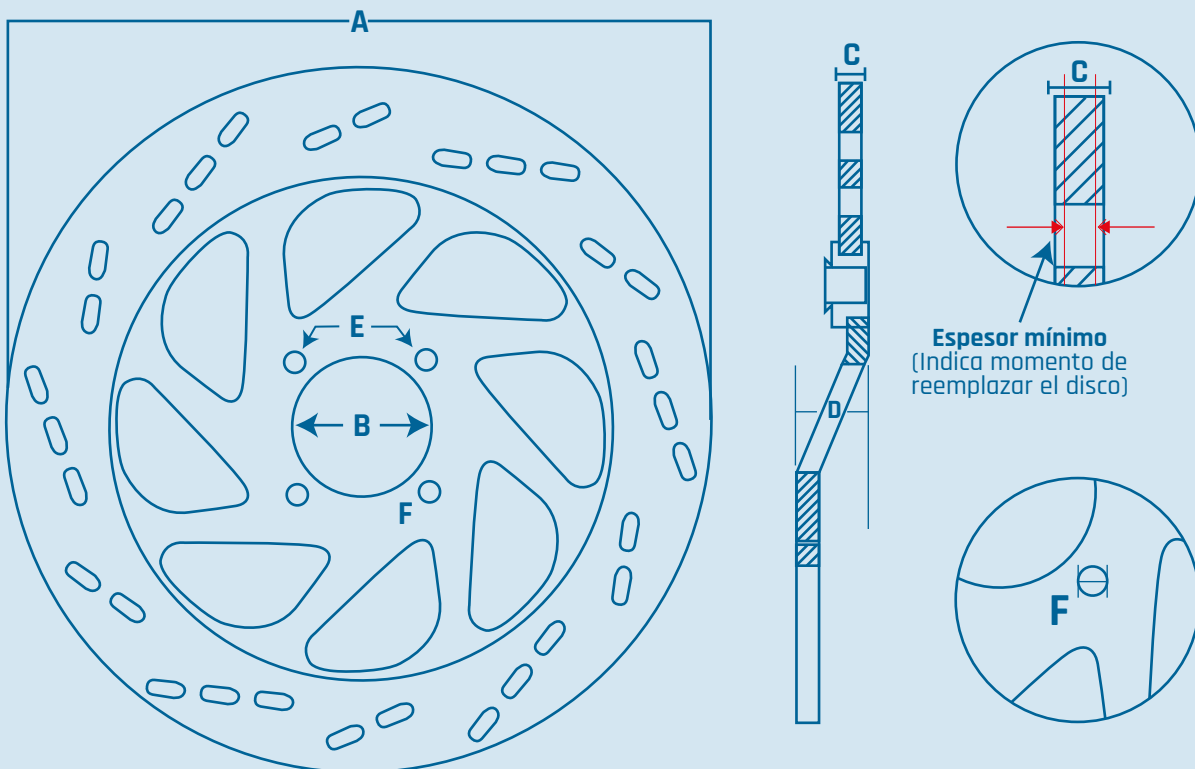
DISCOS DE FRENO PARA MOTOCICLETA



Disco: 59211c05530w000 / Delantero Suzuki Gsx150(2013)

DIAMETRO EXTERIOR	240mm	A
DIAMETRO INTERIOR	48mm	B
ESPEJOR	4,3mm	C
ESPEJOR MÍNIMO	3,5mm	
PROFUNDIDAD	12,2mm	D
DISTANCIA ENTRE EJES	66,5mm	E
DIAMETRO PERFORACIÓN ANCLAJE	11mm	F

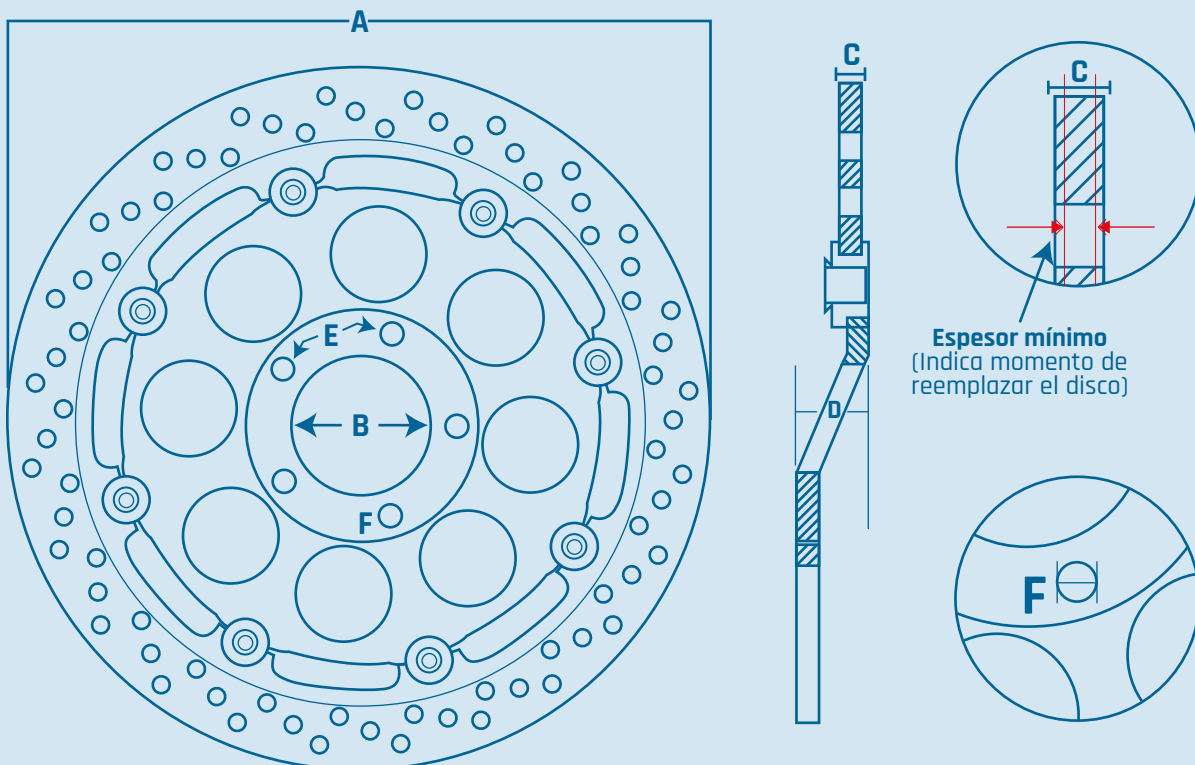
DISCOS DE FRENO PARA MOTOCICLETA



Disco: 59211c05520w00 / Delantero Suzuki Gsx150(2010)

DIAMETRO EXTERIOR	240mm	A
DIAMETRO INTERIOR	50mm	B
ESPESOR	4,2mm	C
ESPESOR MÍNIMO	3mm	
PROFUNDIDAD	11,8mm	D
DISTANCIA ENTRE EJES	66,5mm	E
DIAMETRO PERFORACIÓN ANCLAJE	9mm	F

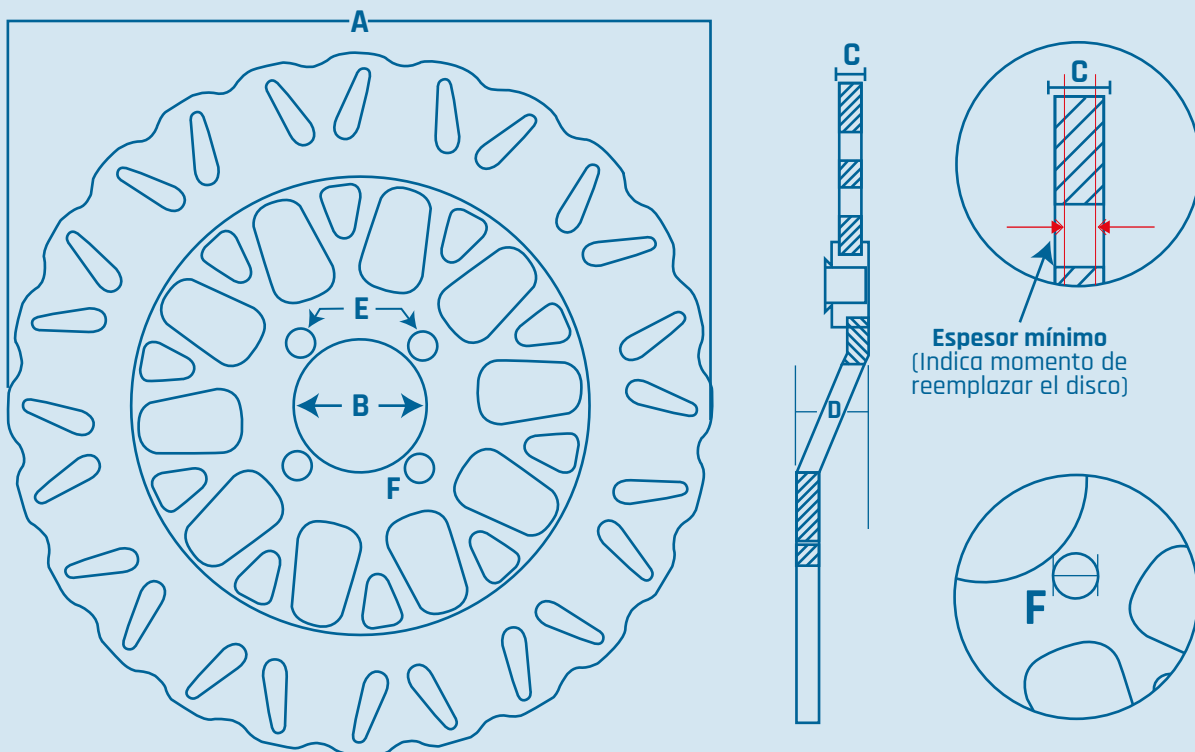
DISCOS DE FRENO PARA MOTOCICLETA



Disco: 59210-01d40 / Delantero Suzuki Gs500

DIAMETRO EXTERIOR	310mm	A
DIAMETRO INTERIOR	64mm	B
ESPEJOR	4,5mm	C
ESPEJOR MÍNIMO	4mm	
PROFUNDIDAD	22mm	D
DISTANCIA ENTRE EJES	81,7mm	E
DIAMETRO PERFORACIÓN ANCLAJE	10,5mm	F

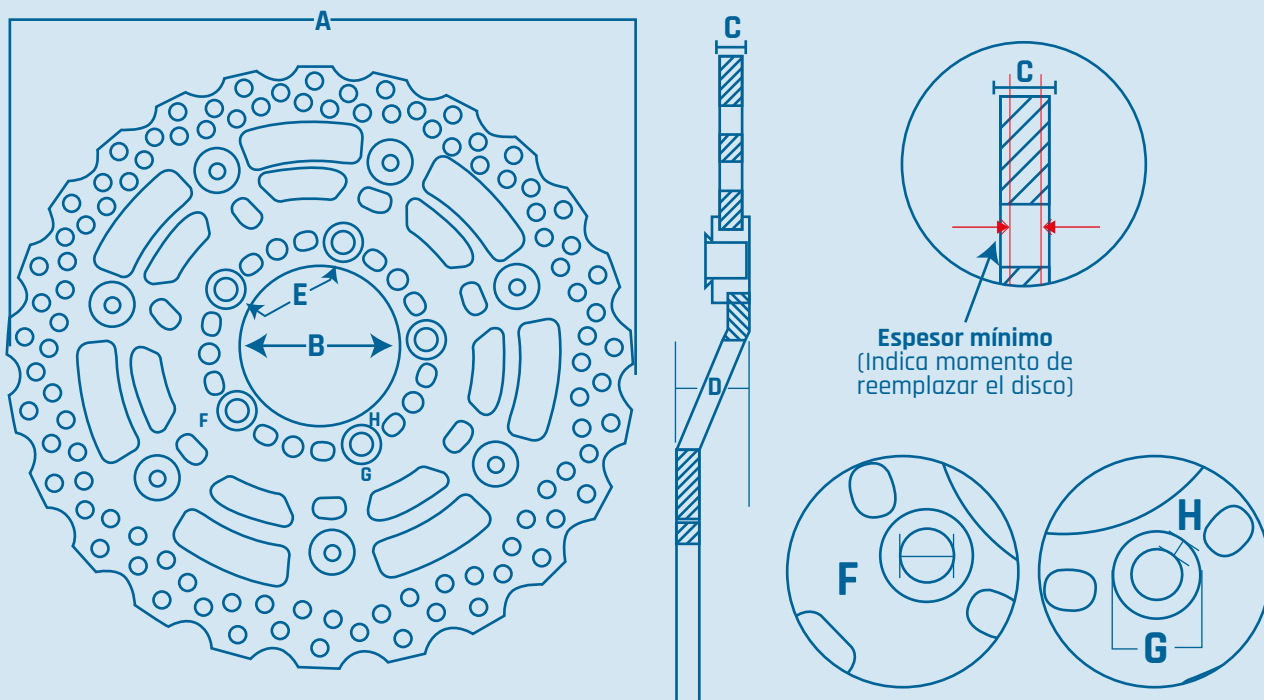
DISCOS DE FRENO PARA MOTOCICLETA



Disco: 291420161-0001 / Delantero Akt 125/150 Ttr

DIAMETRO EXTERIOR	265mm	A
DIAMETRO INTERIOR	50mm	B
ESPEJOR	4,5mm	C
ESPEJOR MÍNIMO	3,5mm	
PROFUNDIDAD	14,6mm	D
DISTANCIA ENTRE EJES	66,5mm	E
DIAMETRO PERFORACIÓN ANCLAJE	11mm	F

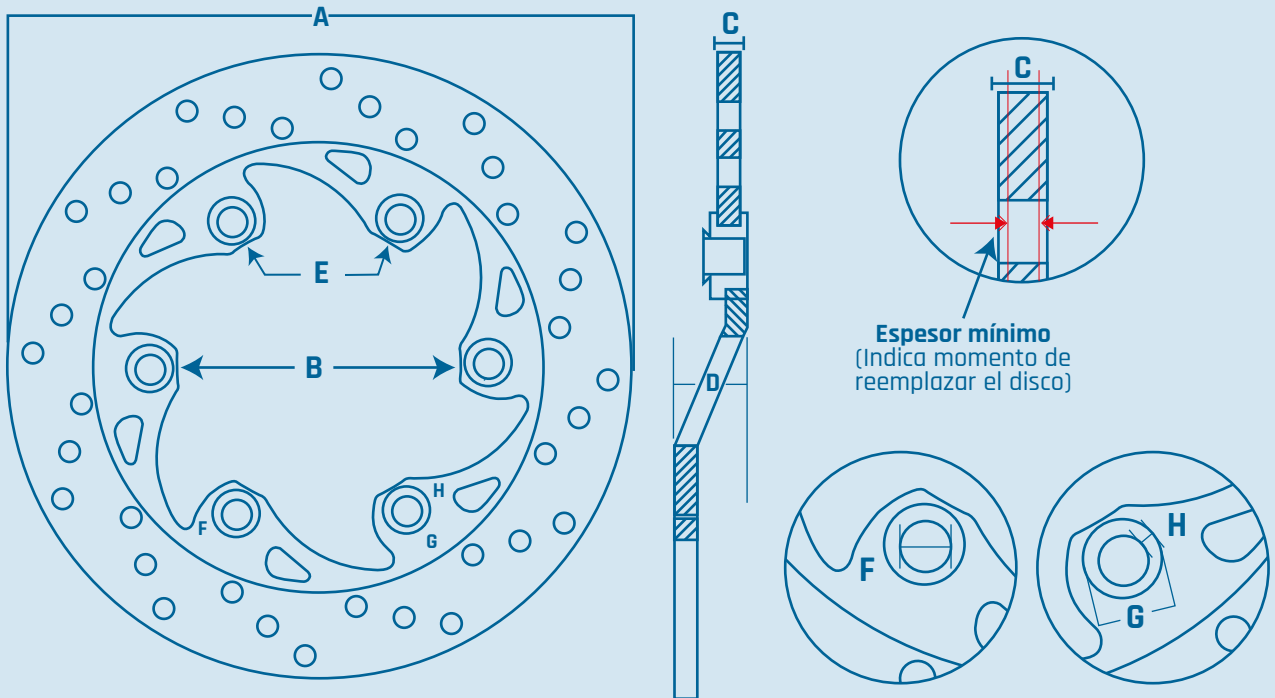
DISCOS DE FRENO PARA MOTOCICLETA



Disco: 41080-0161-32I/delantero Kawa Er6n(2011/2014)

DIAMETRO EXTERIOR	300mm	A
DIAMETRO INTERIOR	80mm	B
ESPEJOR	5,2mm	C
ESPEJOR MÍNIMO	4,5mm	
PROFUNDIDAD	N/A	D
DISTANCIA ENTRE EJES	95,5mm	E
DIAMETRO PERFORACIÓN ANCLAJE	10,5mm	F
DIAMETRO EXTERIOR DE PERFORACION	18,2mm	G
PROFUNDIDAD DIAMETRO EXT PERFORACIÓN	8mm	H

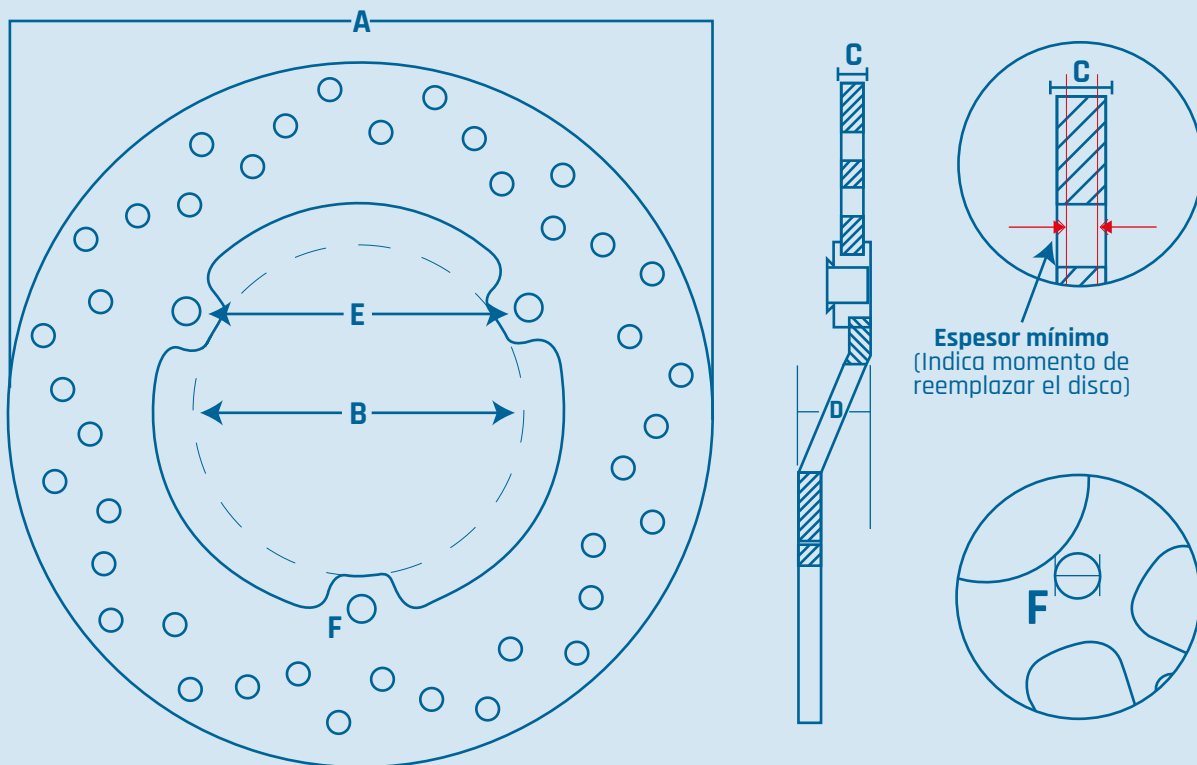
DISCOS DE FRENO PARA MOTOCICLETA



Disco: 90110060000 / Trasero Ktm Duke200/390/rc200

DIAMETRO EXTERIOR	230mm	A
DIAMETRO INTERIOR	104mm	B
ESPEJOR	4mm	C
ESPEJOR MÍNIMO	3,5mm	
PROFUNDIDAD	N/A	D
DISTANCIA ENTRE EJES	124mm	E
DIAMETRO PERFORACIÓN ANCLAJE	10,4mm	F
DIAMETRO EXTERIOR DE PERFORACION	18mm	G
PROFUNDIDAD DIAMETRO EXT PERFORACIÓN	4,5mm	H

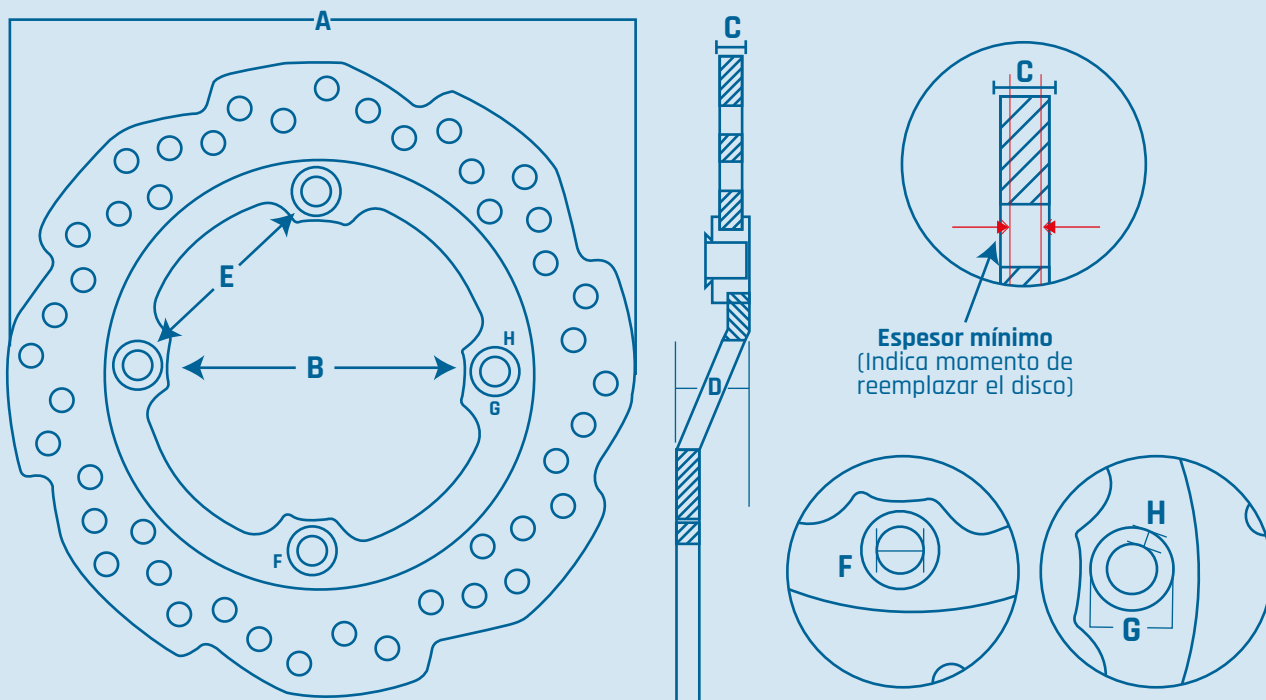
DISCOS DE FRENO PARA MOTOCICLETA



Disco: 1wd-f582w-00 / Trasero Yamaha Yzf-r3/fz250

DIAMETRO EXTERIOR	220mm	A
DIAMETRO INTERIOR	90mm	B
ESPEJOR	4,6mm	C
ESPEJOR MÍNIMO	4mm	
PROFUNDIDAD	14,6mm	D
DISTANCIA ENTRE EJES	108,6mm	E
DIAMETRO PERFORACIÓN ANCLAJE	9mm	F

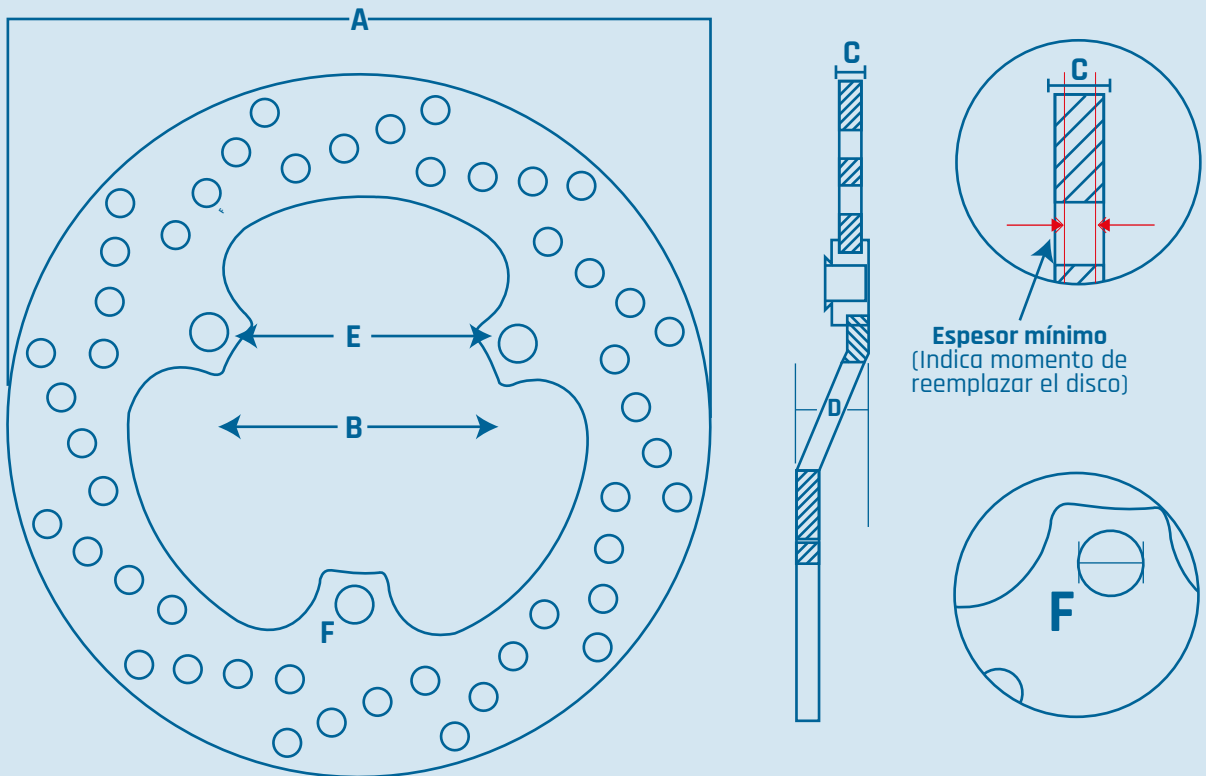
DISCOS DE FRENO PARA MOTOCICLETA



Disco: 43251-k70-601 / Trasero Honda Cb190r

DIAMETRO EXTERIOR	220mm	A
DIAMETRO INTERIOR	103mm	B
ESPEJOR	5mm	C
ESPEJOR MÍNIMO	4,5mm	
PROFUNDIDAD	N/A	D
DISTANCIA ENTRE EJES	125mm	E
DIAMETRO PERFORACIÓN ANCLAJE	10,5mm	F
DIAMETRO EXTERIOR DE PERFORACION	17mm	G
PROFUNDIDAD DIAMETRO EXT PERFORACIÓN	5,6mm	H

DISCOS DE FRENO PARA MOTOCICLETA

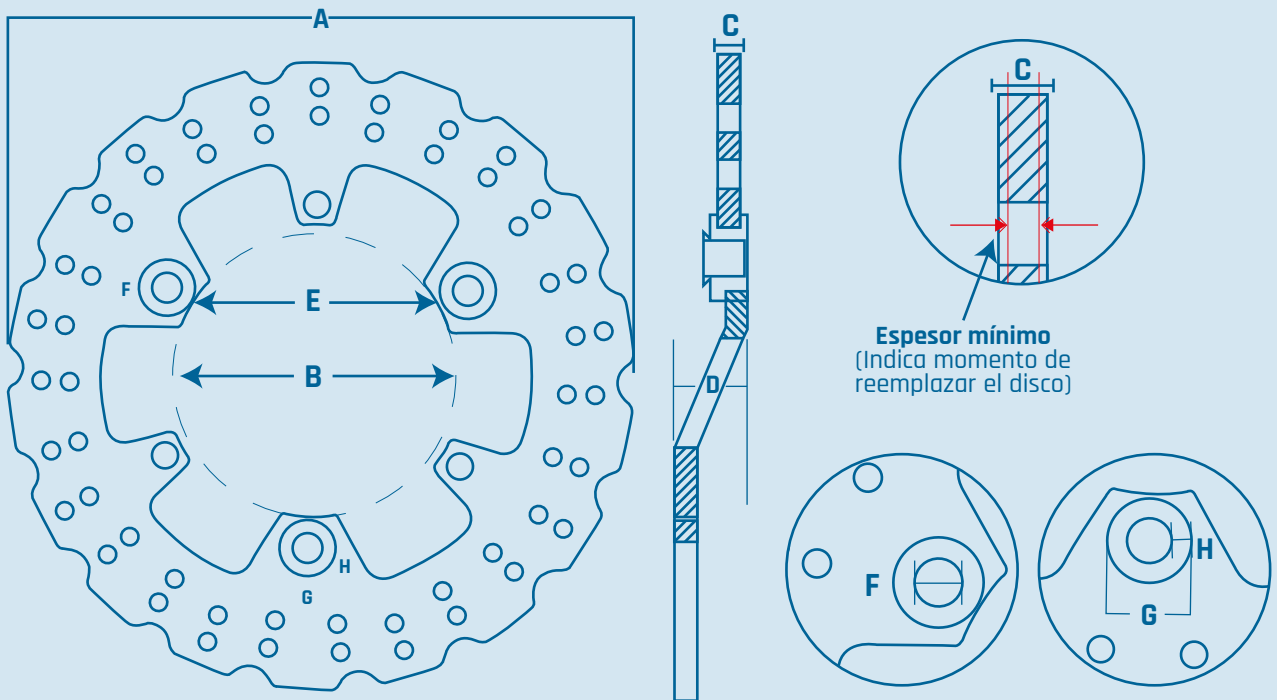


Espesor mínimo
(Indica momento de
reemplazar el disco)

Disco: 5xt-2582w-00 / Trasero Yamaha Xtz250

DIAMETRO EXTERIOR	200mm	A
DIAMETRO INTERIOR	72mm	B
ESPEJOR	4,7mm	C
ESPEJOR MÍNIMO	4mm	
PROFUNDIDAD	N/A	D
DISTANCIA ENTRE EJES	88,3mm	E
DIAMETRO PERFORACIÓN ANCLAJE	10,4mm	F

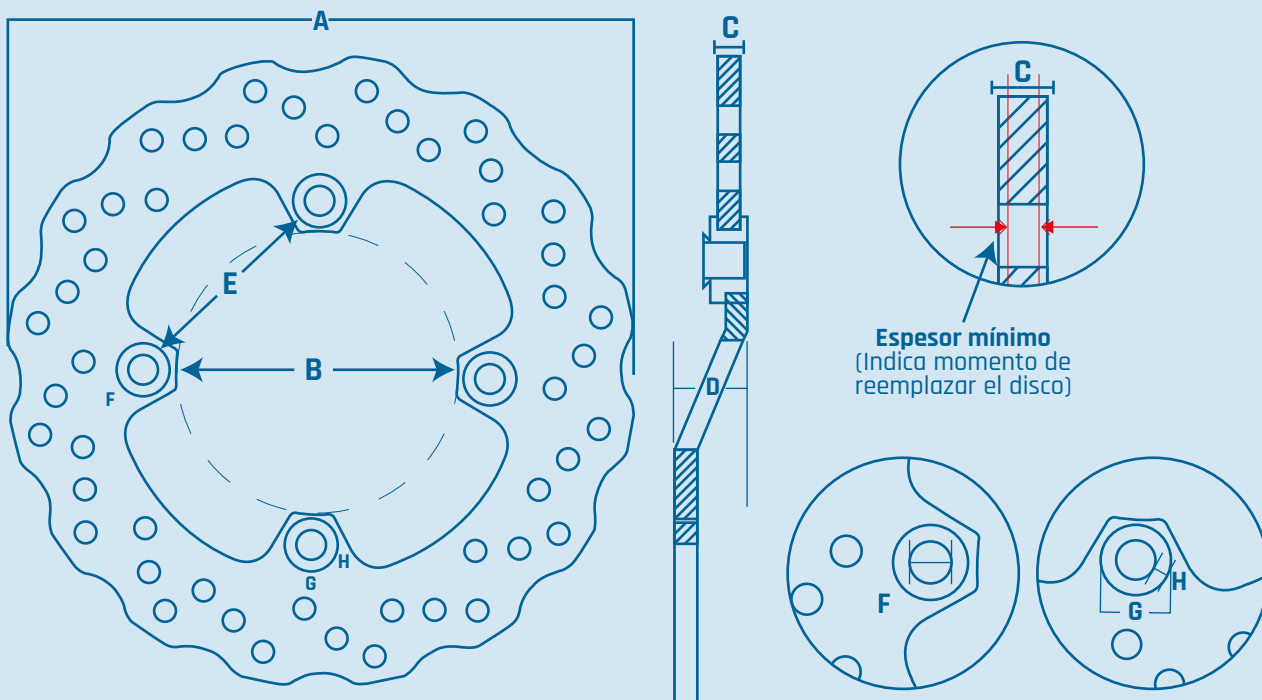
DISCOS DE FRENO PARA MOTOCICLETA



Disco: 41080-0598-11h / Trasero Kawasaki Z250 SI

DIAMETRO EXTERIOR	220mm	A
DIAMETRO INTERIOR	103mm	B
ESPEJOR	5mm	C
ESPEJOR MÍNIMO	4,5mm	
PROFUNDIDAD	N/A	D
DISTANCIA ENTRE EJES	104,5mm	E
DIAMETRO PERFORACIÓN ANCLAJE	11mm	F
DIAMETRO EXTERIOR DE PERFORACION	17,9mm	G
PROFUNDIDAD DIAMETRO EXT PERFORACIÓN	5,1mm	H

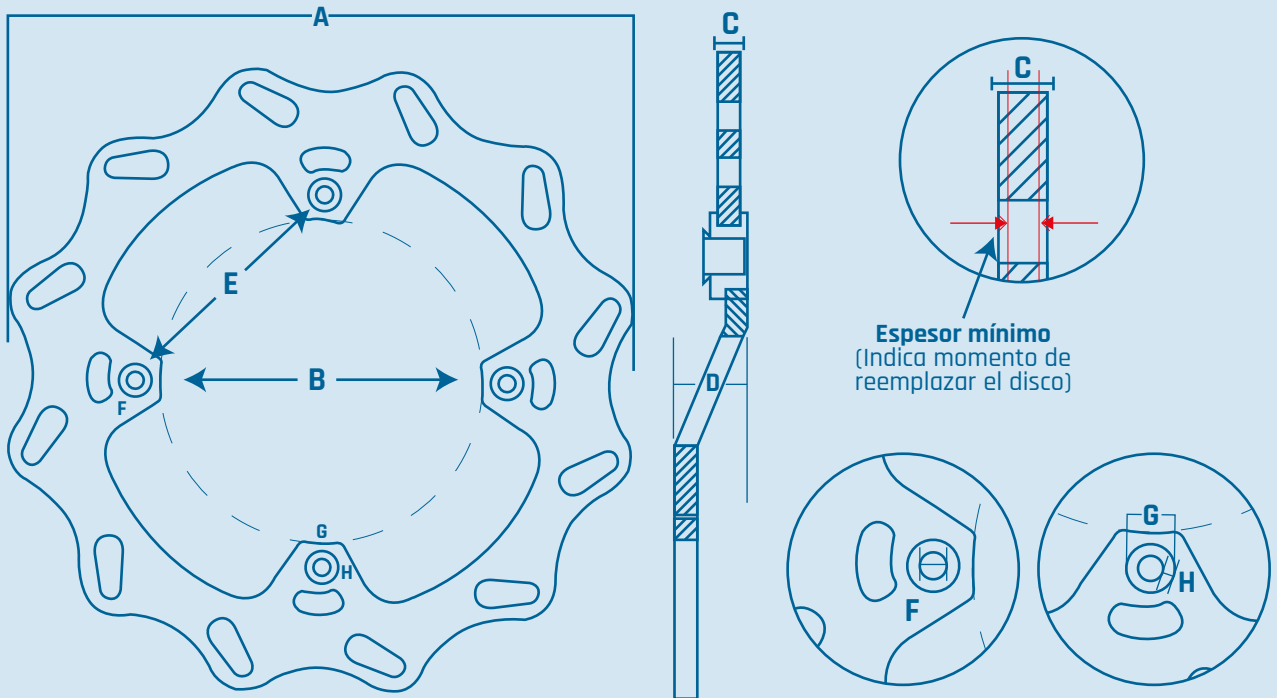
DISCOS DE FRENO PARA MOTOCICLETA



Disco: 41080-0162 / Trasero Kawasaki Er6n (09/10)/(12/14)

DIAMETRO EXTERIOR	220mm	A
DIAMETRO INTERIOR	100mm	B
ESPEJOR	4,2mm	C
ESPEJOR MÍNIMO	3,5mm	
PROFUNDIDAD	N/A	D
DISTANCIA ENTRE EJES	120mm	E
DIAMETRO PERFORACIÓN ANCLAJE	10,4mm	F
DIAMETRO EXTERIOR DE PERFORACION	17mm	G
PROFUNDIDAD DIAMETRO EXT PERFORACIÓN	4,2mm	H

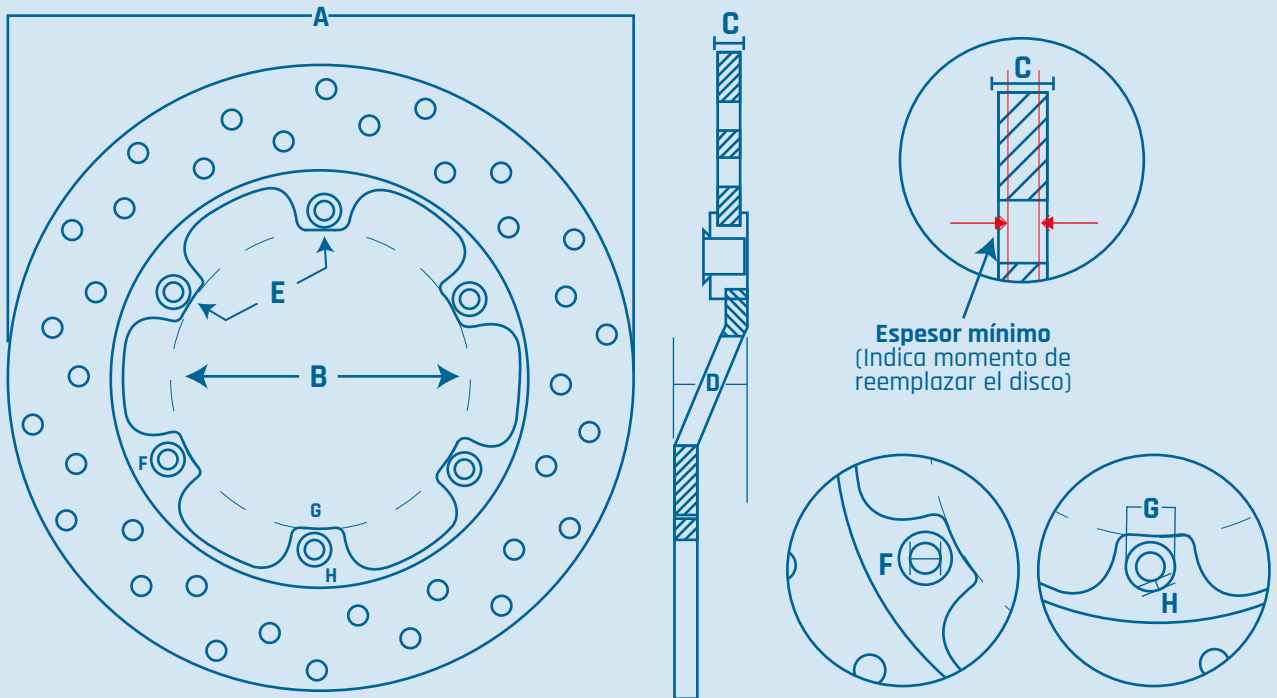
DISCOS DE FRENO PARA MOTOCICLETA



Disco: Xm-12001-000 / Trasero Akt Ak200 Xm

DIAMETRO EXTERIOR	240mm	A
DIAMETRO INTERIOR	122mm	B
ESPEJOR	4,3mm	C
ESPEJOR MÍNIMO	3mm	
PROFUNDIDAD	N/A	D
DISTANCIA ENTRE EJES	140mm	E
DIAMETRO PERFORACIÓN ANCLAJE	6,5mm	F
DIAMETRO EXTERIOR DE PERFORACION	12mm	G
PROFUNDIDAD DIAMETRO EXT PERFORACIÓN	4,3mm	H

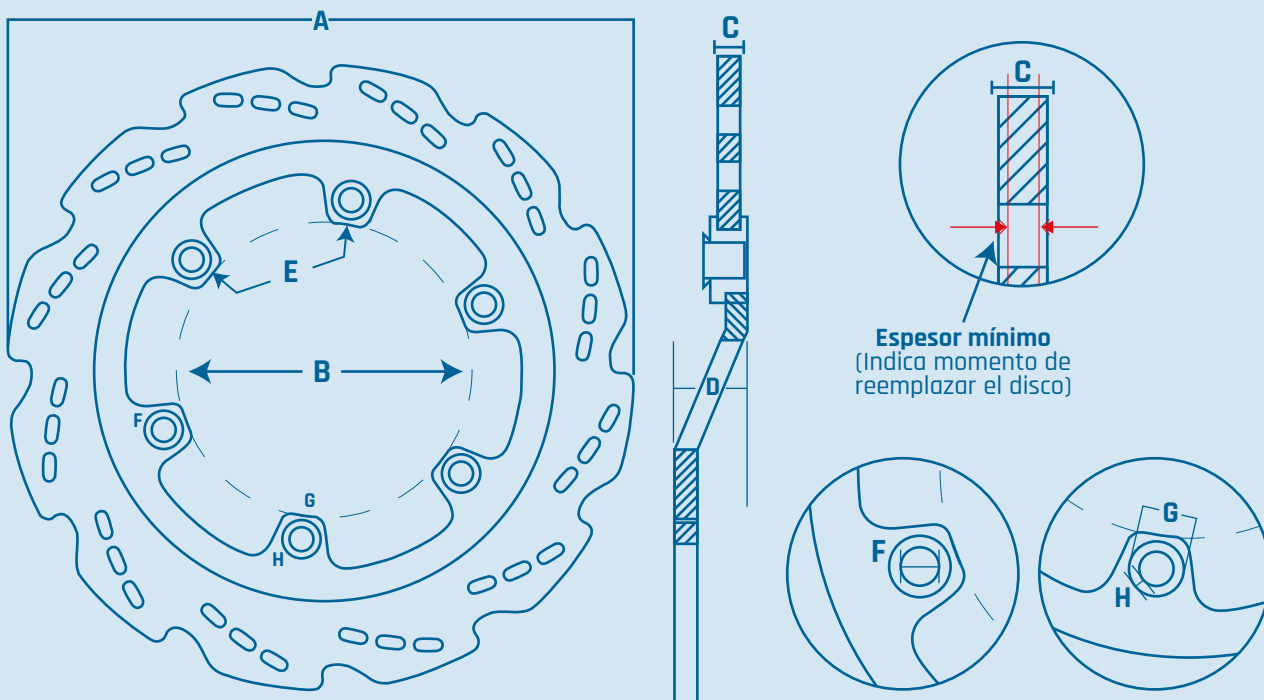
DISCOS DE FRENO PARA MOTOCICLETA



Disco: Dk-1510-24 / Trasero Bajaj Pulsar 220s/f/ss

DIAMETRO EXTERIOR	230mm	A
DIAMETRO INTERIOR	110mm	B
ESPEJOR	4,1mm	C
ESPEJOR MÍNIMO	3,5mm	
PROFUNDIDAD	N/A	D
DISTANCIA ENTRE EJES	124mm	E
DIAMETRO PERFORACIÓN ANCLAJE	6,4mm	F
DIAMETRO EXTERIOR DE PERFORACION	12mm	G
PROFUNDIDAD DIAMETRO EXT PERFORACIÓN	4,5mm	H

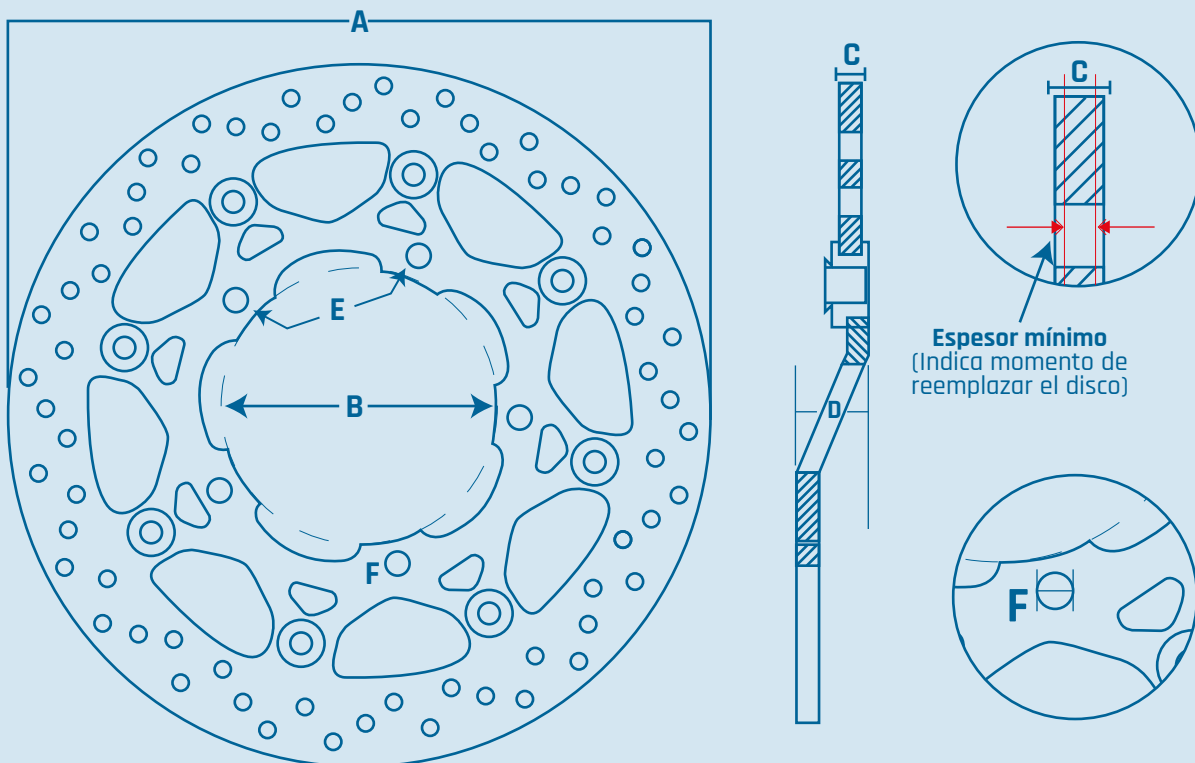
DISCOS DE FRENO PARA MOTOCICLETA



Disco: N911890 / Delantero Tvs Apache Rtr 160/180

DIAMETRO EXTERIOR	270mm	A
DIAMETRO INTERIOR	130mm	B
ESPEJOR	4,2mm	C
ESPEJOR MÍNIMO	3mm	
PROFUNDIDAD	N/A	D
DISTANCIA ENTRE EJES	150mm	E
DIAMETRO PERFORACIÓN ANCLAJE	10,5mm	F
DIAMETRO EXTERIOR DE PERFORACION	17mm	G
PROFUNDIDAD DIAMETRO EXT PERFORACIÓN	4mm	H

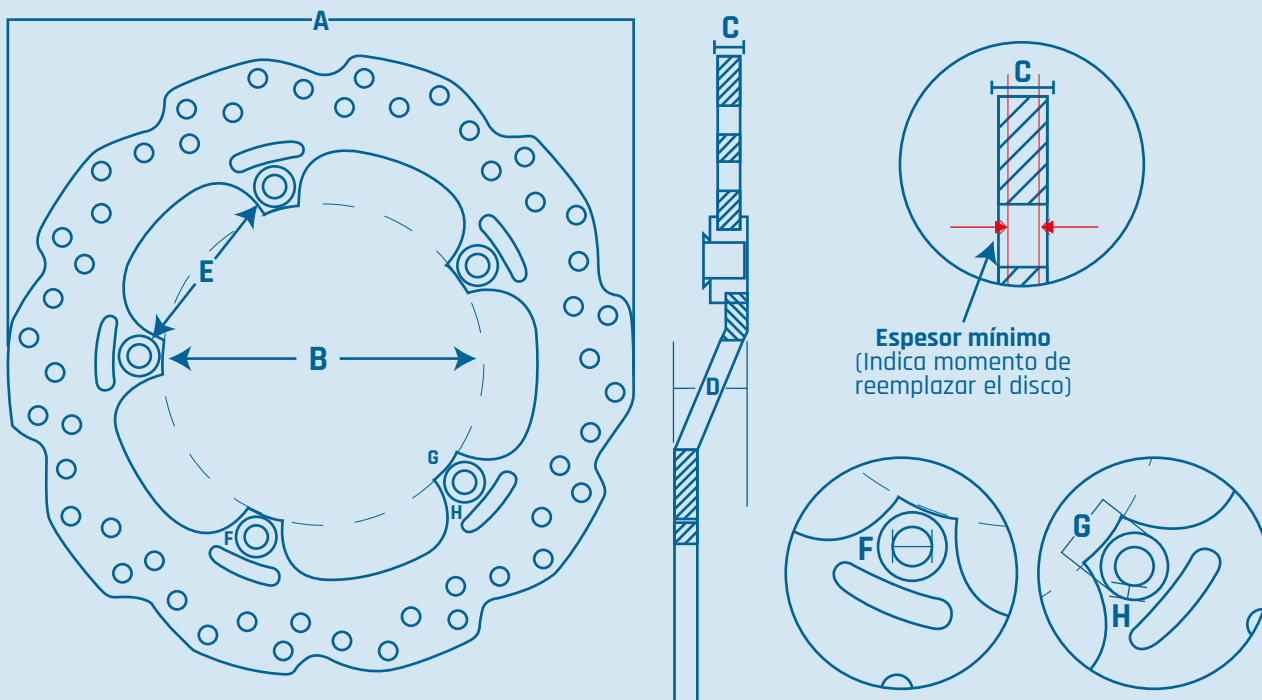
DISCOS DE FRENO PARA MOTOCICLETA



Disco: 59210-44g11/delantero Suzuki V-strom 650/bandit/gs

DIAMETRO EXTERIOR	310mm	A
DIAMETRO INTERIOR	120mm	B
ESPEJOR	5mm	C
ESPEJOR MÍNIMO	4,5mm	
PROFUNDIDAD	N/A	D
DISTANCIA ENTRE EJES	135,3mm	E
DIAMETRO PERFORACIÓN ANCLAJE	10,3mm	F

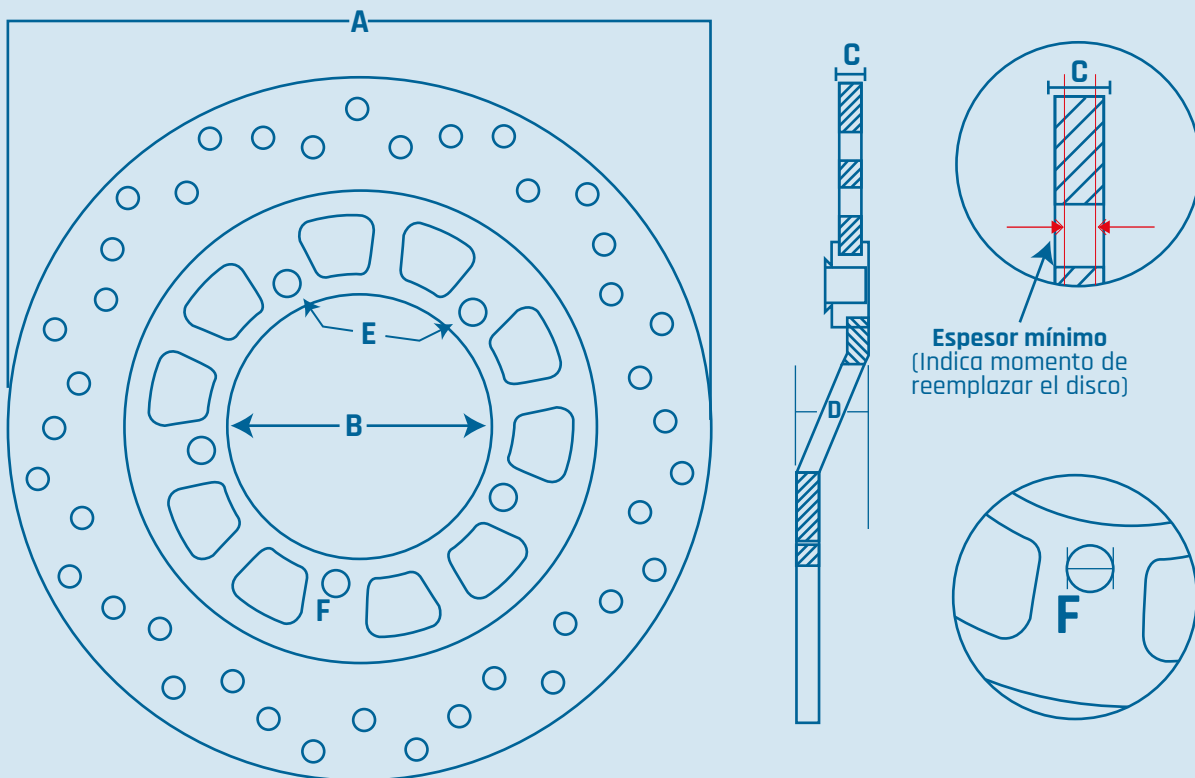
DISCOS DE FRENO PARA MOTOCICLETA



Disco: 45251-k43-901 / Delantero Honda Cb160f/dlx

DIAMETRO EXTERIOR	277mm	A
DIAMETRO INTERIOR	143mm	B
ESPEJOR	4mm	C
ESPEJOR MÍNIMO	3,5mm	
PROFUNDIDAD	N/A	D
DISTANCIA ENTRE EJES	158mm	E
DIAMETRO PERFORACIÓN ANCLAJE	10,5mm	F
DIAMETRO EXTERIOR DE PERFORACION	17mm	G
PROFUNDIDAD DIAMETRO EXT PERFORACIÓN	4,2mm	H

DISCOS DE FRENO PARA MOTOCICLETA

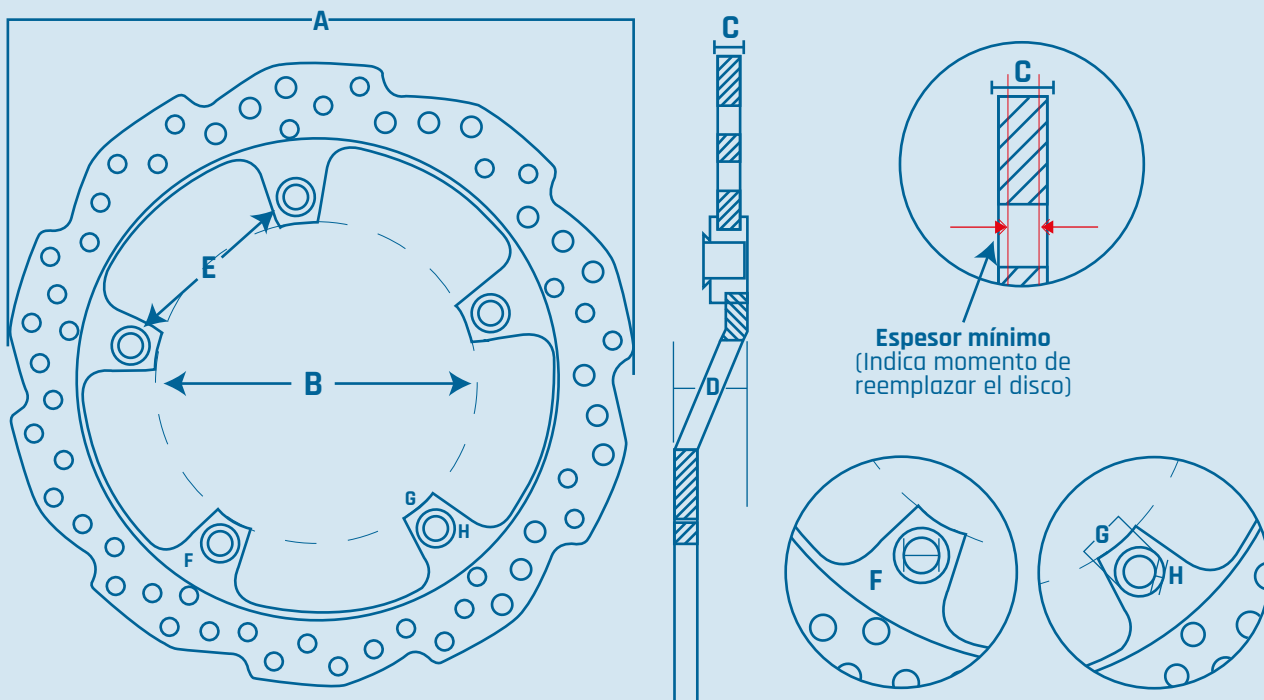


Espesor mínimo
(Indica momento de
reemplazar el disco)

Disco: 5s9-f582u-00 / Delantero Yamaha Yw125 Bws 4t

DIAMETRO EXTERIOR	220mm	A
DIAMETRO INTERIOR	82mm	B
ESPEJOR	4,5mm	C
ESPEJOR MÍNIMO	3,5mm	
PROFUNDIDAD	N/A	D
DISTANCIA ENTRE EJES	95,3mm	E
DIAMETRO PERFORACIÓN ANCLAJE	8,5mm	F

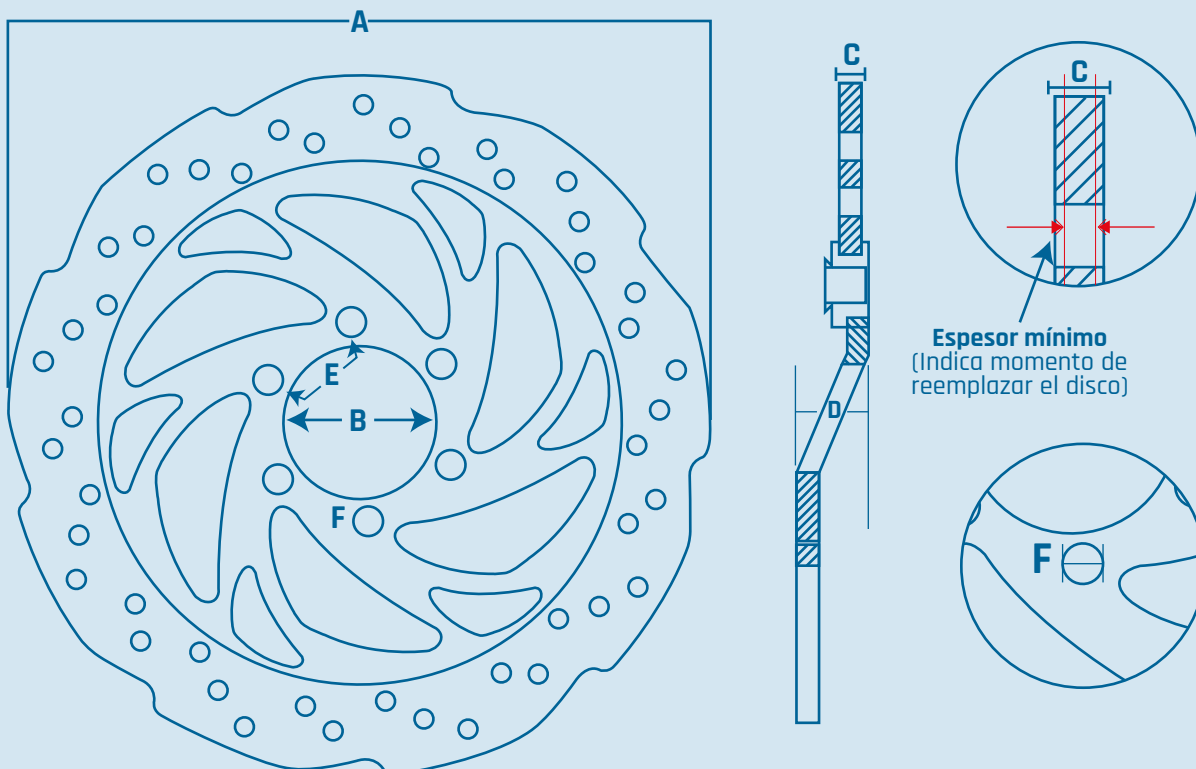
DISCOS DE FRENO PARA MOTOCICLETA



Disco: 45251-k70-601 / Delantero Honda Cb190r

DIAMETRO EXTERIOR	277mm	A
DIAMETRO INTERIOR	140mm	B
ESPEJOR	4,2mm	C
ESPEJOR MÍNIMO	3,5mm	
PROFUNDIDAD	N/A	D
DISTANCIA ENTRE EJES	158mm	E
DIAMETRO PERFORACIÓN ANCLAJE	10,5mm	F
DIAMETRO EXTERIOR DE PERFORACION	17mm	G
PROFUNDIDAD DIAMETRO EXT PERFORACIÓN	4,5mm	H

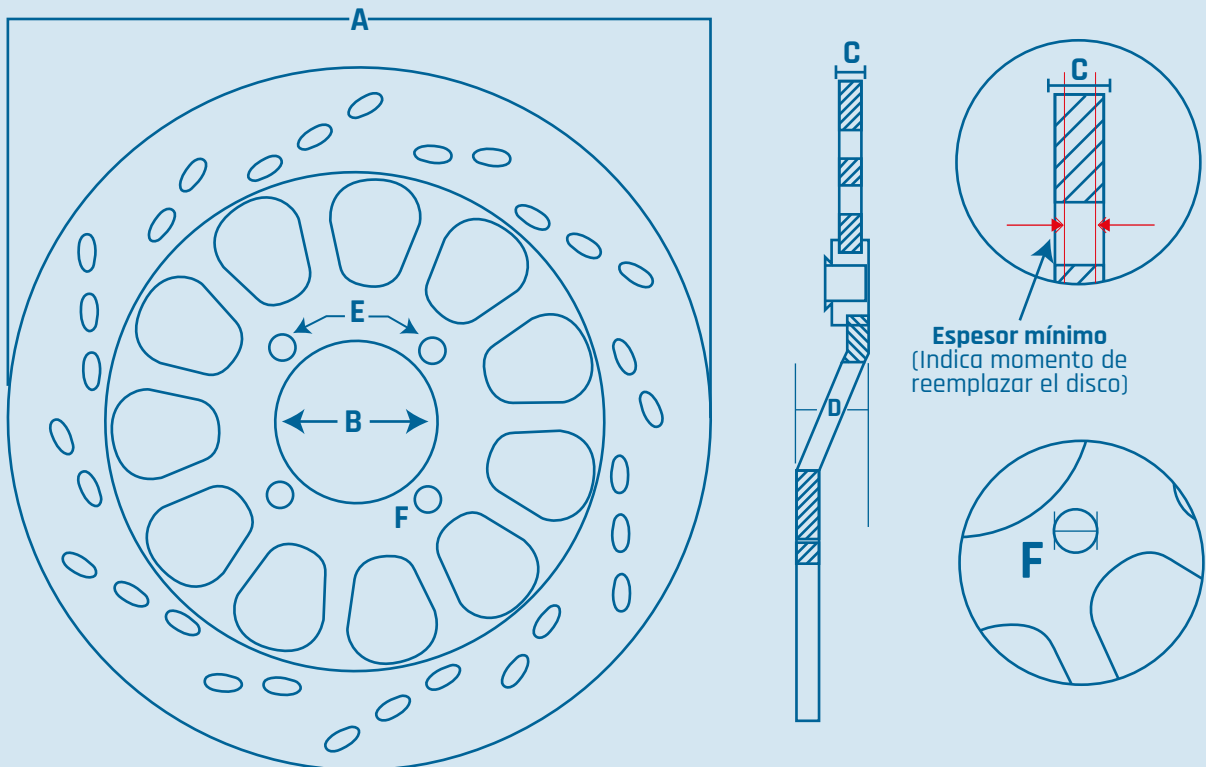
DISCOS DE FRENO PARA MOTOCICLETA



Disco: JI-1310-05 / Delantero Bajaj Pulsar 200ns

DIAMETRO EXTERIOR	280mm	A
DIAMETRO INTERIOR	60mm	B
ESPEJOR	4mm	C
ESPEJOR MÍNIMO	3,5mm	
PROFUNDIDAD	N/A	D
DISTANCIA ENTRE EJES	80,5mm	E
DIAMETRO PERFORACIÓN ANCLAJE	11mm	F

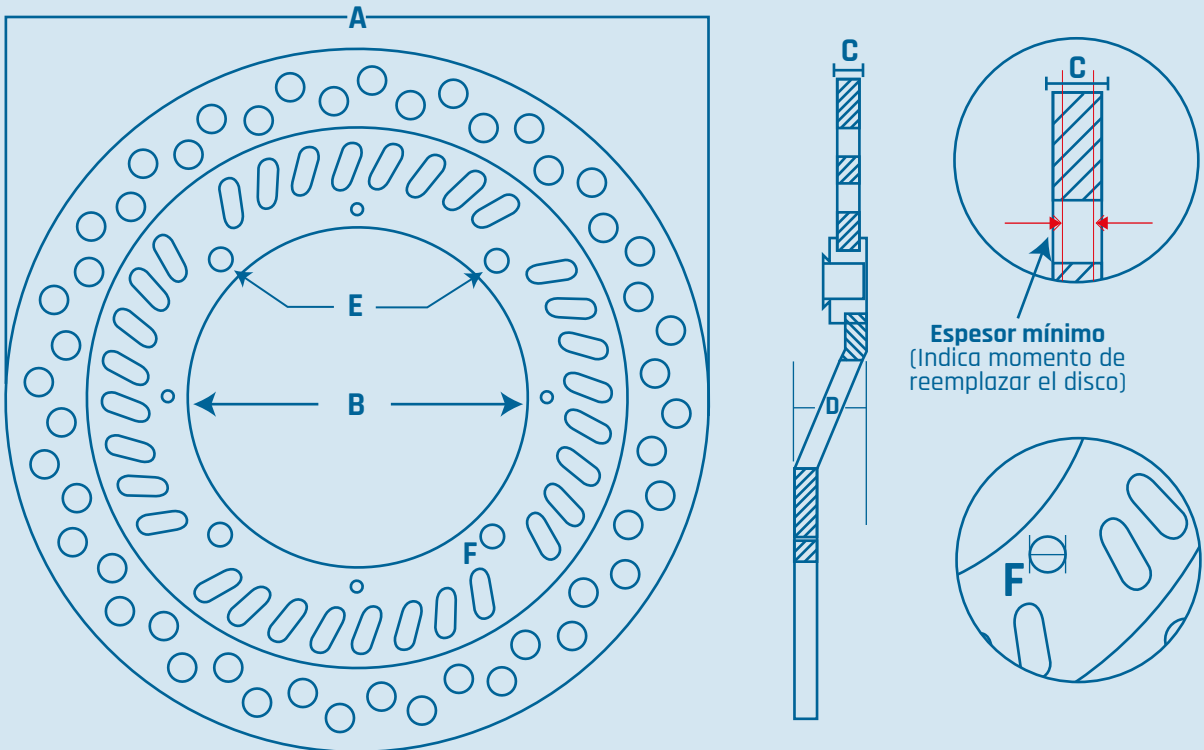
DISCOS DE FRENO PARA MOTOCICLETA



Disco: 59211-05350-000 / Delantero Suzuki Gn125h

DIAMETRO EXTERIOR	220mm	A
DIAMETRO INTERIOR	50mm	B
ESPEJOR	4mm	C
ESPEJOR MÍNIMO	3mm	
PROFUNDIDAD	11,4mm	D
DISTANCIA ENTRE EJES	66,5mm	E
DIAMETRO PERFORACIÓN ANCLAJE	9mm	F

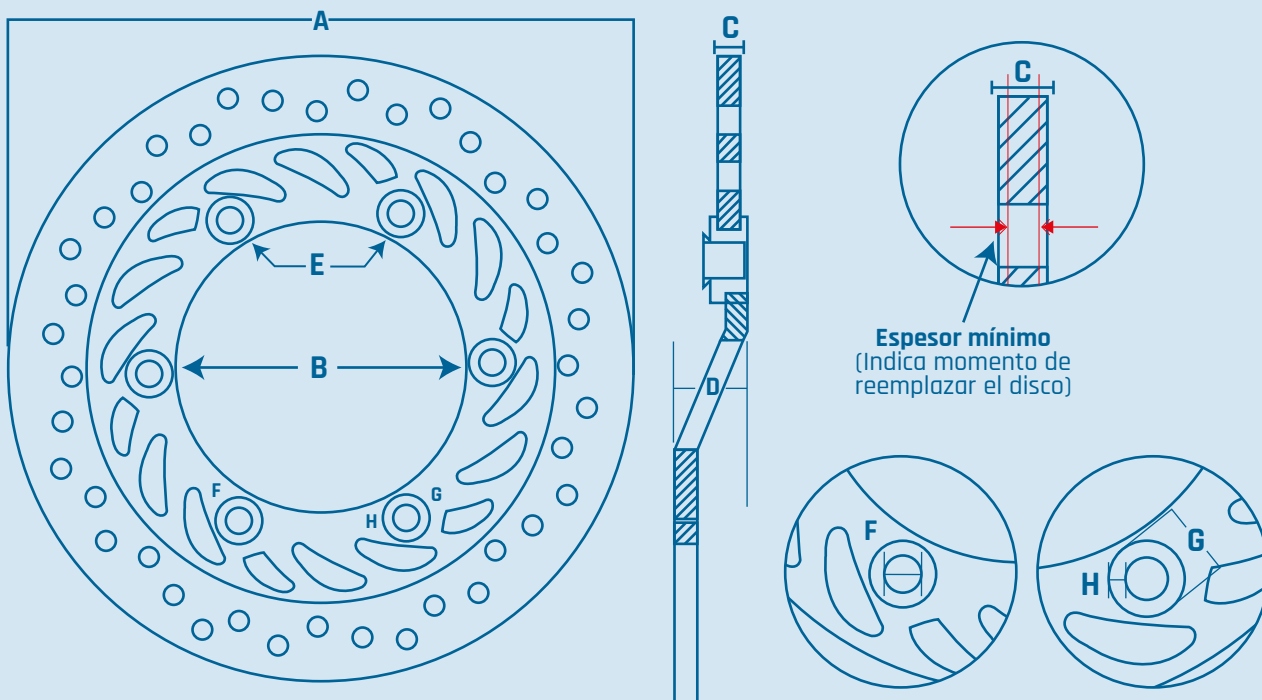
DISCOS DE FRENO PARA MOTOCICLETA



Disco: 45351-kpe-900/delantero Honda Xr250 Tornado/xl200

DIAMETRO EXTERIOR	240mm	A
DIAMETRO INTERIOR	118mm	B
ESPEJOR	4mm	C
ESPEJOR MÍNIMO	3,5mm	
PROFUNDIDAD	N/A	D
DISTANCIA ENTRE EJES	134mm	E
DIAMETRO PERFORACIÓN ANCLAJE	6,5mm	F

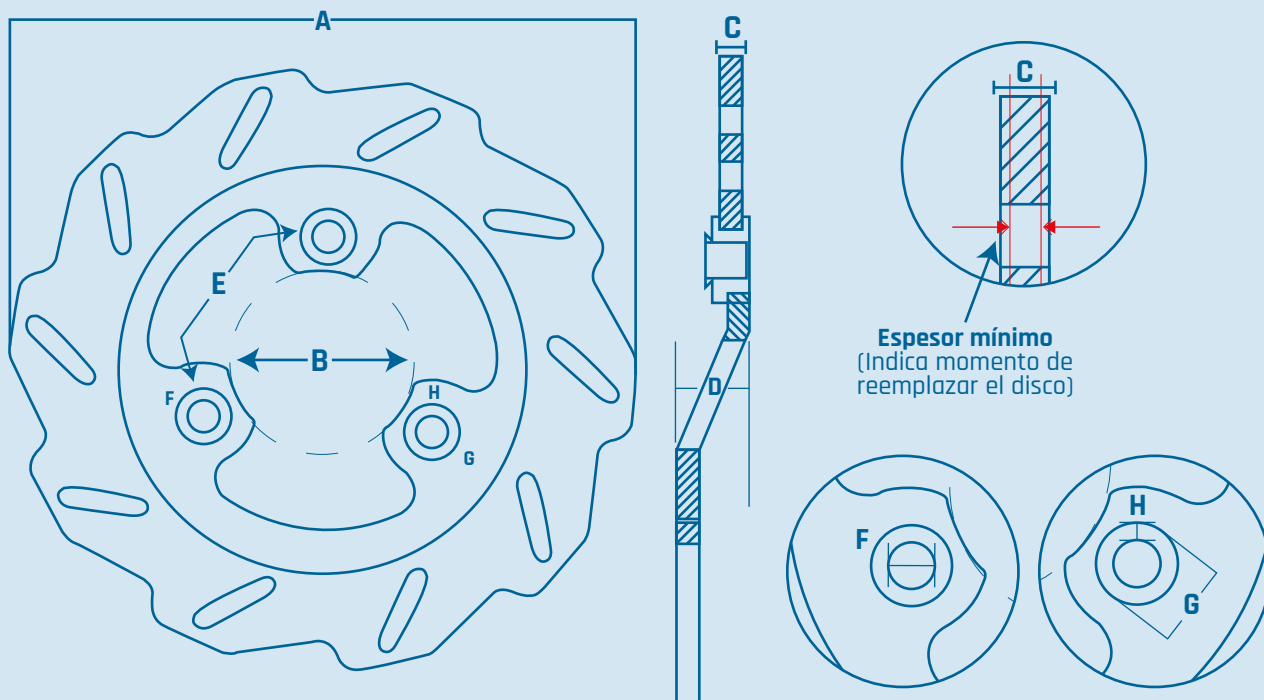
DISCOS DE FRENO PARA MOTOCICLETA



Disco: 45251-ksp-861 / Delantero Honda Cbf150 Cb150 Invicta/power Sport

DIAMETRO EXTERIOR	240mm	A
DIAMETRO INTERIOR	114mm	B
ESPEJOR	4mm	C
ESPEJOR MÍNIMO	3,5mm	
PROFUNDIDAD	N/A	D
DISTANCIA ENTRE EJES	134mm	E
DIAMETRO PERFORACIÓN ANCLAJE	10,5mm	F
DIAMETRO EXTERIOR DE PERFORACION	16,8mm	G
PROFUNDIDAD DIAMETRO EXT PERFORACIÓN	4,5mm	H

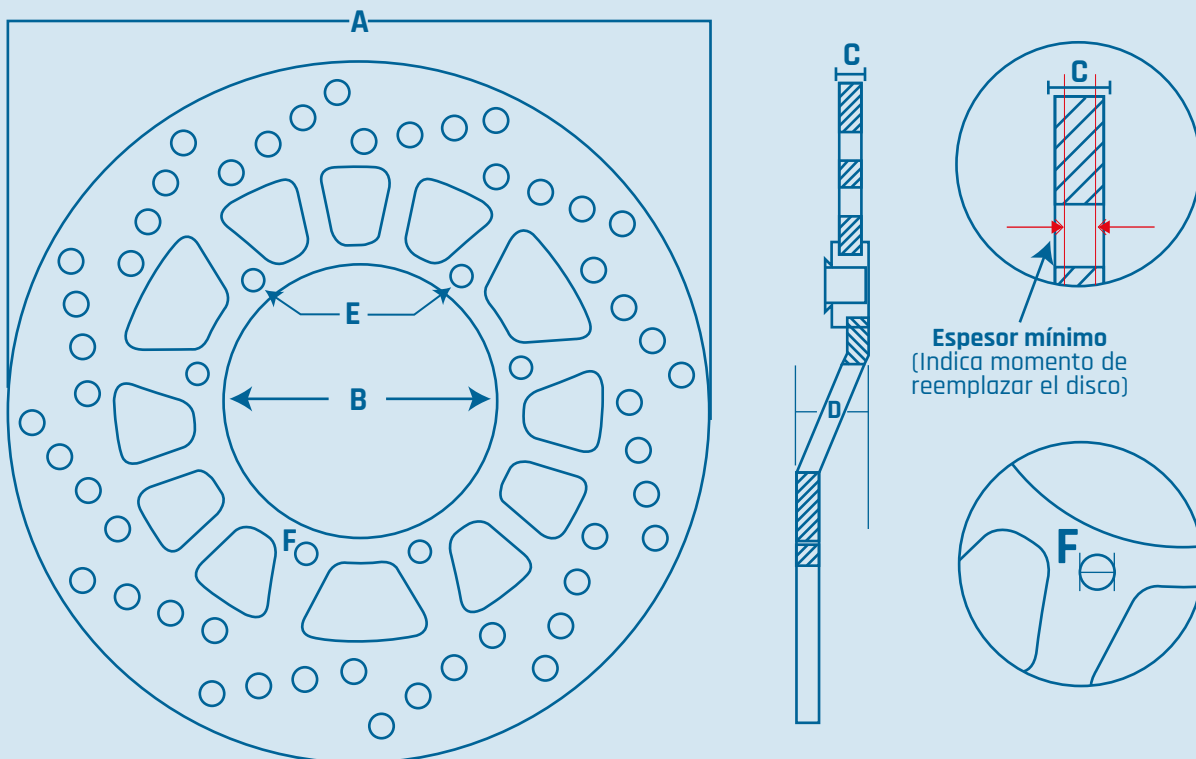
DISCOS DE FRENO PARA MOTOCICLETA



Disco: 45121-abn-0000 / Delantero Akt Dynamic 125

DIAMETRO EXTERIOR	185mm	A
DIAMETRO INTERIOR	56mm	B
ESPEJOR	4mm	C
ESPEJOR MÍNIMO	3,5mm	
PROFUNDIDAD	N/A	D
DISTANCIA ENTRE EJES	69,5mm	E
DIAMETRO PERFORACIÓN ANCLAJE	10,5mm	F
DIAMETRO EXTERIOR DE PERFORACION	16,8mm	G
PROFUNDIDAD DIAMETRO EXT PERFORACIÓN	3,5mm	H

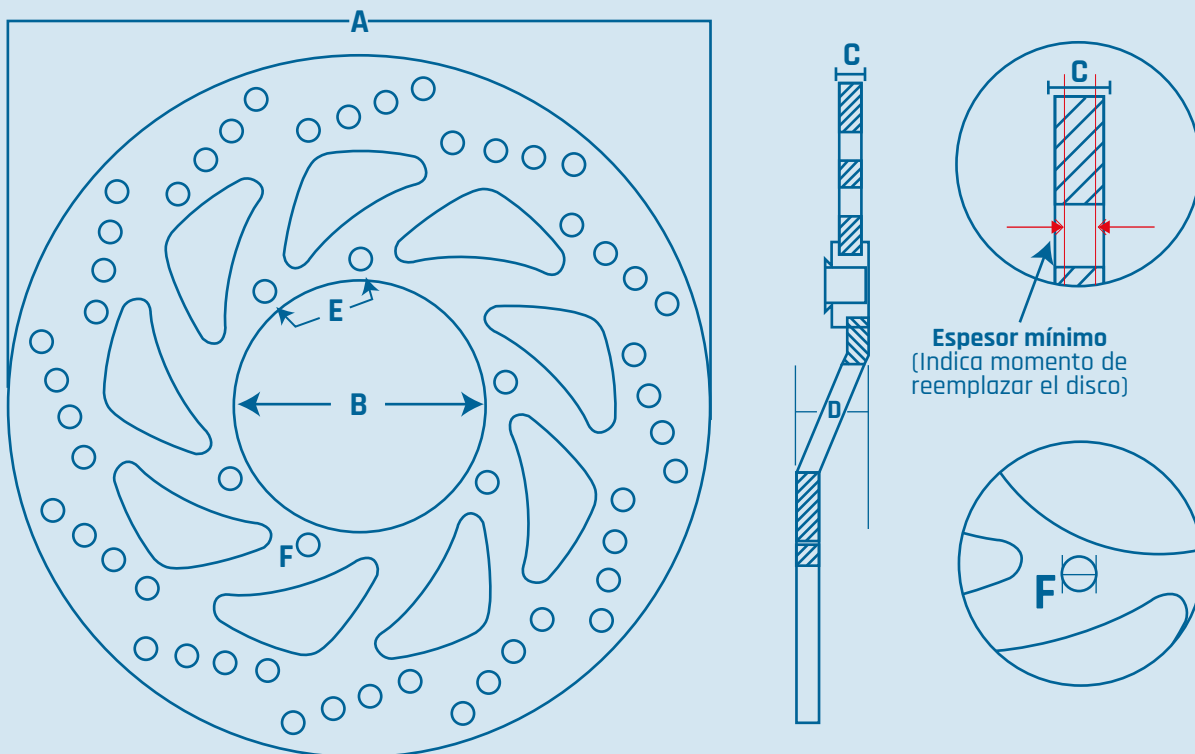
DISCOS DE FRENO PARA MOTOCICLETA



Disco: 5xt-2582t-00/delantero Yamaha Dt125k/xtz125/xt225

DIAMETRO EXTERIOR	220mm	A
DIAMETRO INTERIOR	86mm	B
ESPEJOR	3,5mm	C
ESPEJOR MÍNIMO	3mm	
PROFUNDIDAD	N/A	D
DISTANCIA ENTRE EJES	100,4mm	E
DIAMETRO PERFORACIÓN ANCLAJE	6,4mm	F

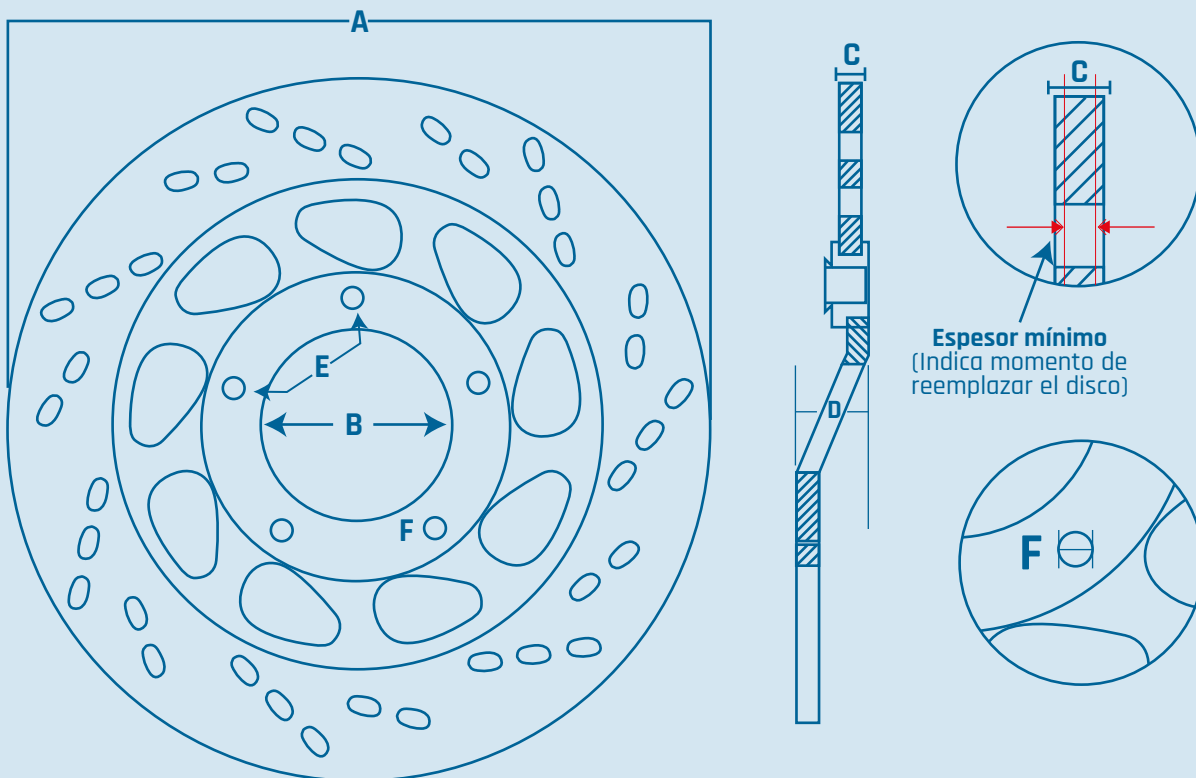
DISCOS DE FRENO PARA MOTOCICLETA



Disco: 4b4-f582t-01 / Delantera Yamaha Xtz250

DIAMETRO EXTERIOR	245mm	A
DIAMETRO INTERIOR	86mm	B
ESPEJOR	3,5mm	C
ESPEJOR MÍNIMO	3mm	
PROFUNDIDAD	N/A	D
DISTANCIA ENTRE EJES	100,6mm	E
DIAMETRO PERFORACIÓN ANCLAJE	7mm	F

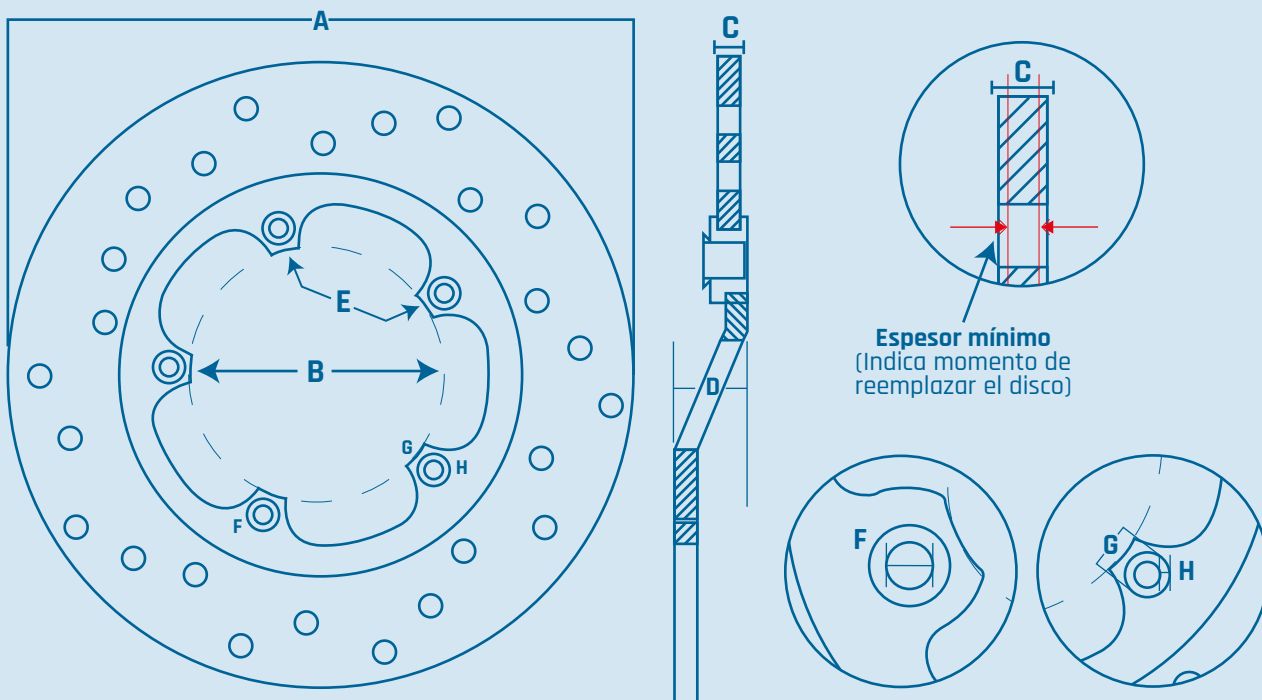
DISCOS DE FRENO PARA MOTOCICLETA



Disco: Pp-12000-000 / Delantero Akt Ak125sl

DIAMETRO EXTERIOR	200mm	A
DIAMETRO INTERIOR	58mm	B
ESPEJOR	4mm	C
ESPEJOR MÍNIMO	3mm	
PROFUNDIDAD	19,4mm	D
DISTANCIA ENTRE EJES	74,5mm	E
DIAMETRO PERFORACIÓN ANCLAJE	7mm	F

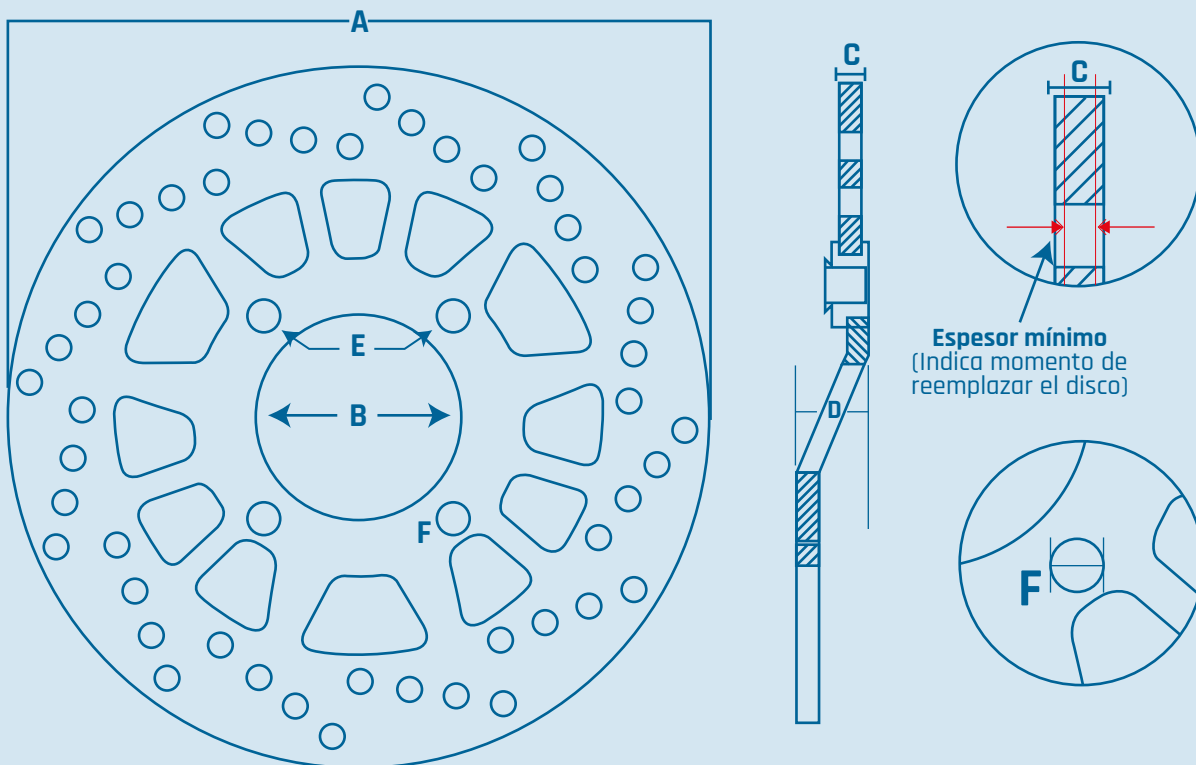
DISCOS DE FRENO PARA MOTOCICLETA



Disco: Jw-1318-06/delantero Bajaj Xcd125/discover 125

DIAMETRO EXTERIOR	200mm	A
DIAMETRO INTERIOR	90mm	B
ESPEJOR	4mm	C
ESPEJOR MÍNIMO	3,5mm	
PROFUNDIDAD	N/A	D
DISTANCIA ENTRE EJES	98mm	E
DIAMETRO PERFORACIÓN ANCLAJE	8,6mm	F
DIAMETRO EXTERIOR DE PERFORACION	14,8mm	G
PROFUNDIDAD DIAMETRO EXT PERFORACIÓN	3,5mm	H

DISCOS DE FRENO PARA MOTOCICLETA

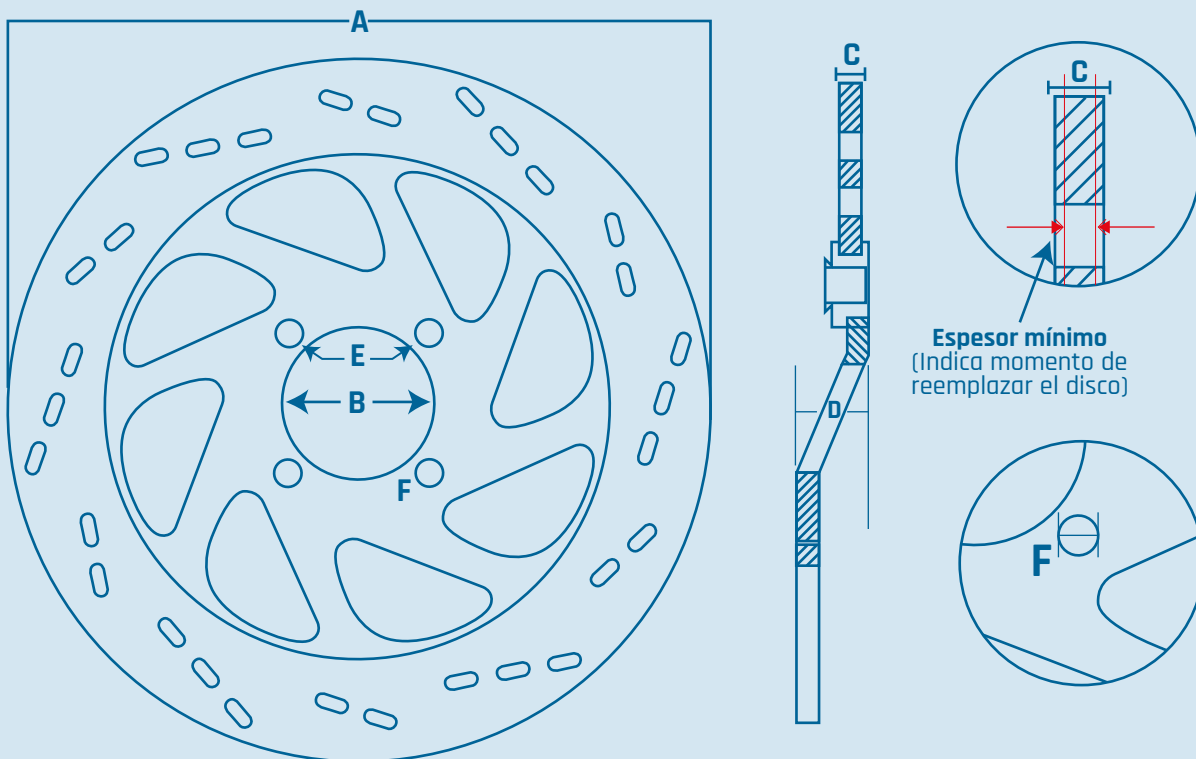


Espesor mínimo
(Indica momento de
reemplazar el disco)

Disco: 5d9-f582u-01 / Delantero Yamaha Crypton 110 115/next/t115fi

DIAMETRO EXTERIOR	220mm	A
DIAMETRO INTERIOR	58mm	B
ESPEJOR	3,5mm	C
ESPEJOR MÍNIMO	3mm	
PROFUNDIDAD	N/A	D
DISTANCIA ENTRE EJES	76mm	E
DIAMETRO PERFORACIÓN ANCLAJE	8,4mm	F

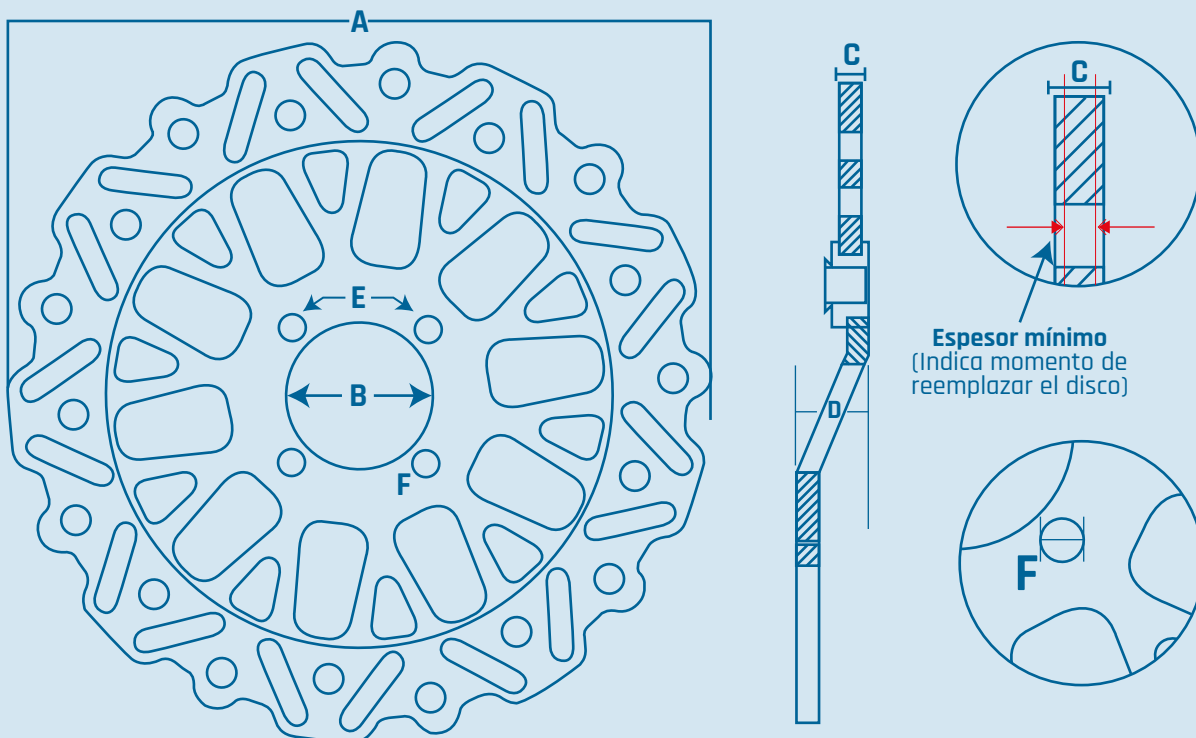
DISCOS DE FRENO PARA MOTOCICLETA



Disco: 59211-05500 / Delantero Suzuki Gs125

DIAMETRO EXTERIOR	240mm	A
DIAMETRO INTERIOR	50mm	B
ESPEJOR	4,2mm	C
ESPEJOR MÍNIMO	3mm	
PROFUNDIDAD	12mm	D
DISTANCIA ENTRE EJES	66,3mm	E
DIAMETRO PERFORACIÓN ANCLAJE	9mm	F

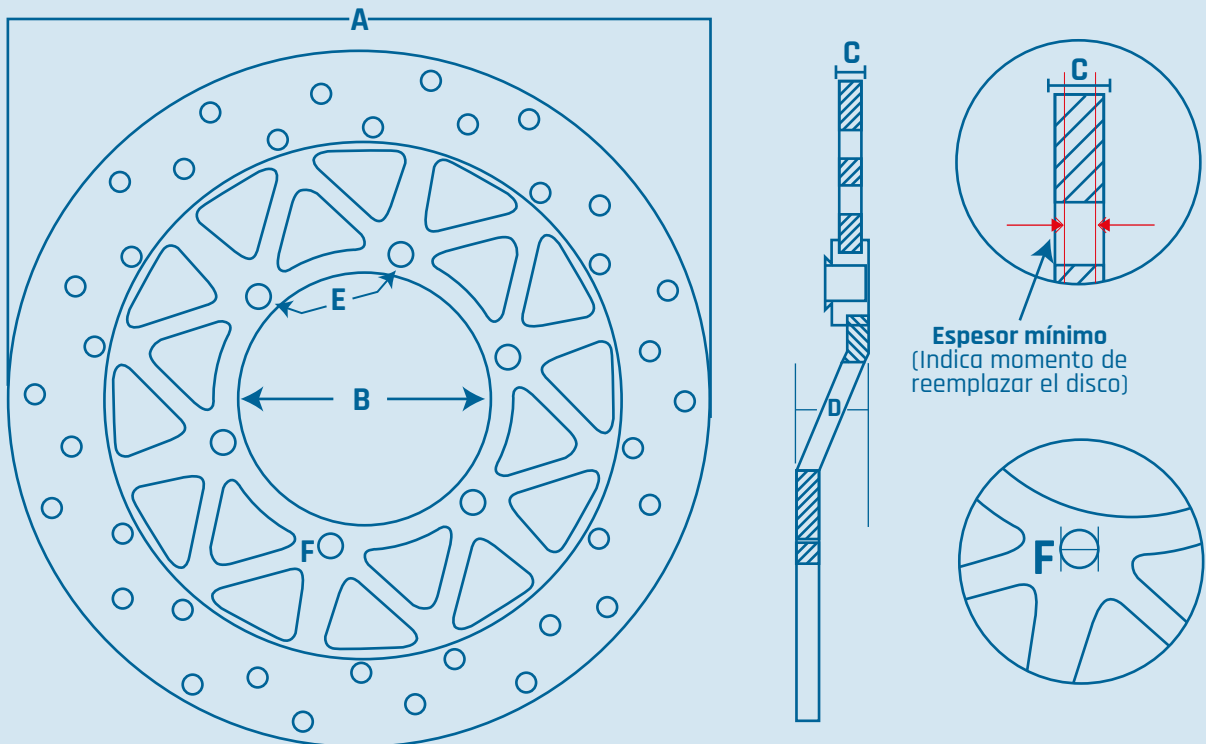
DISCOS DE FRENO PARA MOTOCICLETA



Disco: 53001-j0a2-0200q / Delantero Akt Rtx150

DIAMETRO EXTERIOR	240mm	A
DIAMETRO INTERIOR	50mm	B
ESPEJOR	4mm	C
ESPEJOR MÍNIMO	3,5mm	
PROFUNDIDAD	11,4mm	D
DISTANCIA ENTRE EJES	66mm	E
DIAMETRO PERFORACIÓN ANCLAJE	8,5mm	F

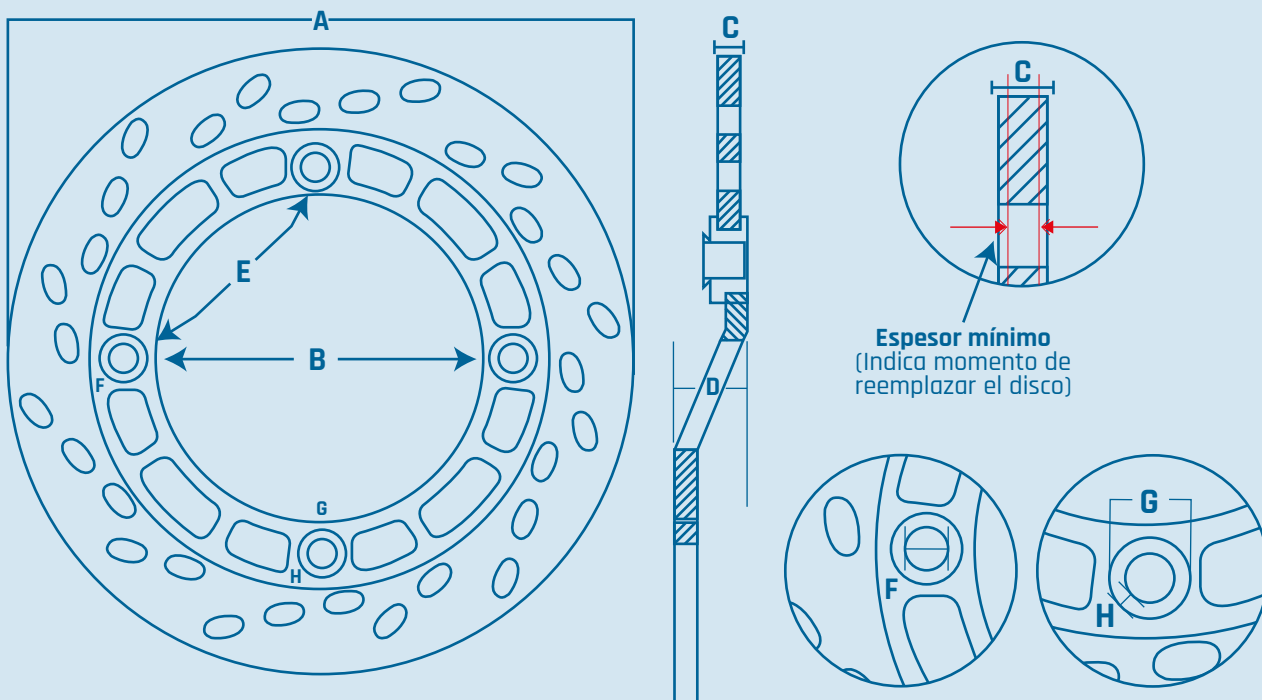
DISCOS DE FRENO PARA MOTOCICLETA



Disco: 5yy-f582u-00 / Delantero Yamaha Ybr125 09/12(6 Huecos)

DIAMETRO EXTERIOR	240mm	A
DIAMETRO INTERIOR	86mm	B
ESPEJOR	4mm	C
ESPEJOR MÍNIMO	3,5mm	
PROFUNDIDAD	N/A	D
DISTANCIA ENTRE EJES	102mm	E
DIAMETRO PERFORACIÓN ANCLAJE	8,4mm	F

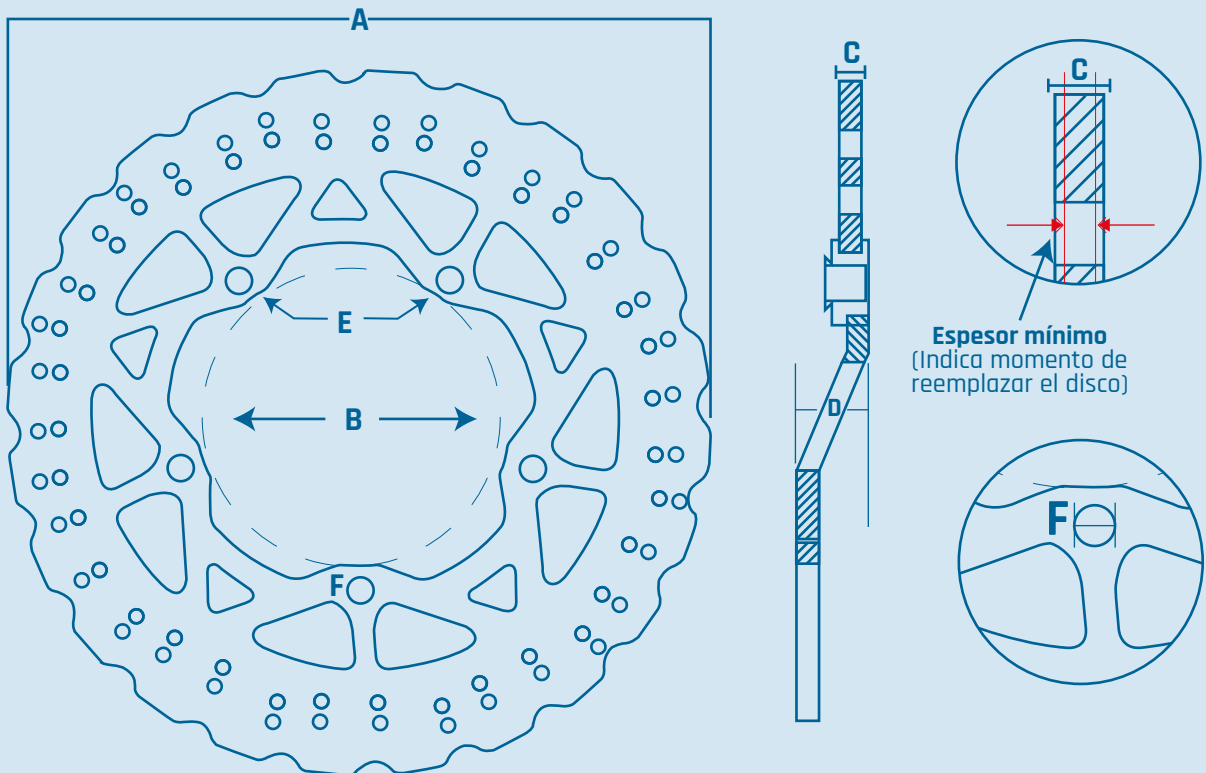
DISCOS DE FRENO PARA MOTOCICLETA



Disco: 59221-13a01 / Delantero Suzuki Dr200

DIAMETRO EXTERIOR	230mm	A
DIAMETRO INTERIOR	121mm	B
ESPEJOR	3,5mm	C
ESPEJOR MÍNIMO	3mm	
PROFUNDIDAD	N/A	D
DISTANCIA ENTRE EJES	142,3mm	E
DIAMETRO PERFORACIÓN ANCLAJE	10,7mm	F
DIAMETRO EXTERIOR DE PERFORACION	17mm	G
PROFUNDIDAD DIAMETRO EXT PERFORACIÓN	4mm	H

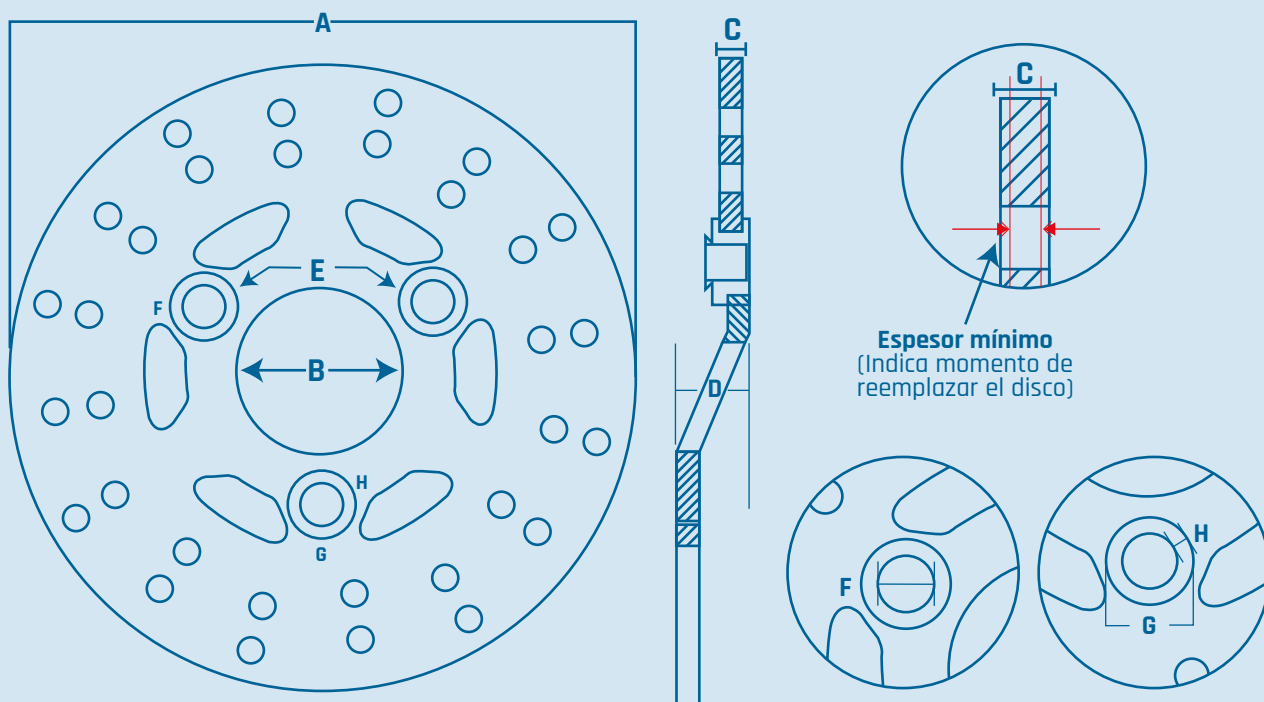
DISCOS DE FRENO PARA MOTOCICLETA



Disco: 41080-0597-11h / Delantero Kawasaki Z250 SI

DIAMETRO EXTERIOR	292mm	A
DIAMETRO INTERIOR	127mm	B
ESPEJOR	4,5mm	C
ESPEJOR MÍNIMO	4mm	
PROFUNDIDAD	N/A	D
DISTANCIA ENTRE EJES	143mm	E
DIAMETRO PERFORACIÓN ANCLAJE	11mm	F

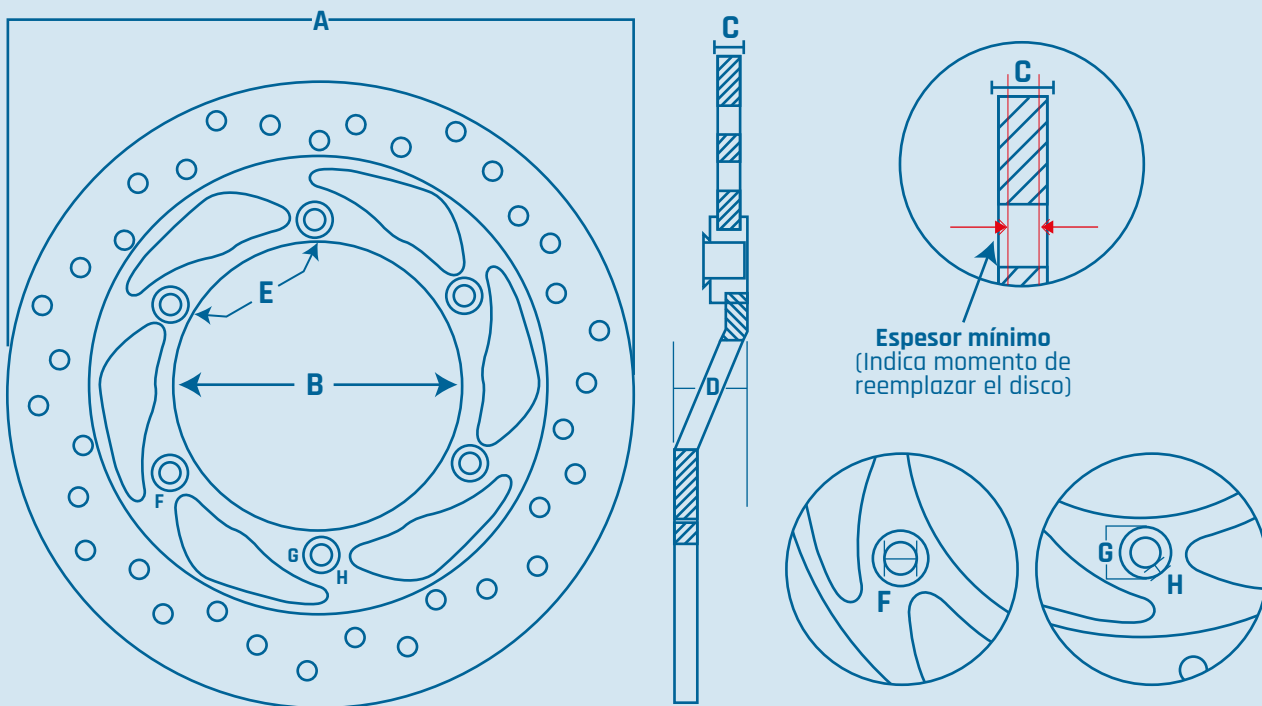
DISCOS DE FRENO PARA MOTOCICLETA



Disco: 5su-f582t-00 / Delantero Yamaha Yw100 Bws 2t

DIAMETRO EXTERIOR	155mm	A
DIAMETRO INTERIOR	40mm	B
ESPEJOR	3,6mm	C
ESPEJOR MÍNIMO	3mm	
PROFUNDIDAD	N/A	D
DISTANCIA ENTRE EJES	57,5mm	E
DIAMETRO PERFORACIÓN ANCLAJE	11mm	F
DIAMETRO EXTERIOR DE PERFORACION	17mm	G
PROFUNDIDAD DIAMETRO EXT PERFORACIÓN	3,8mm	H

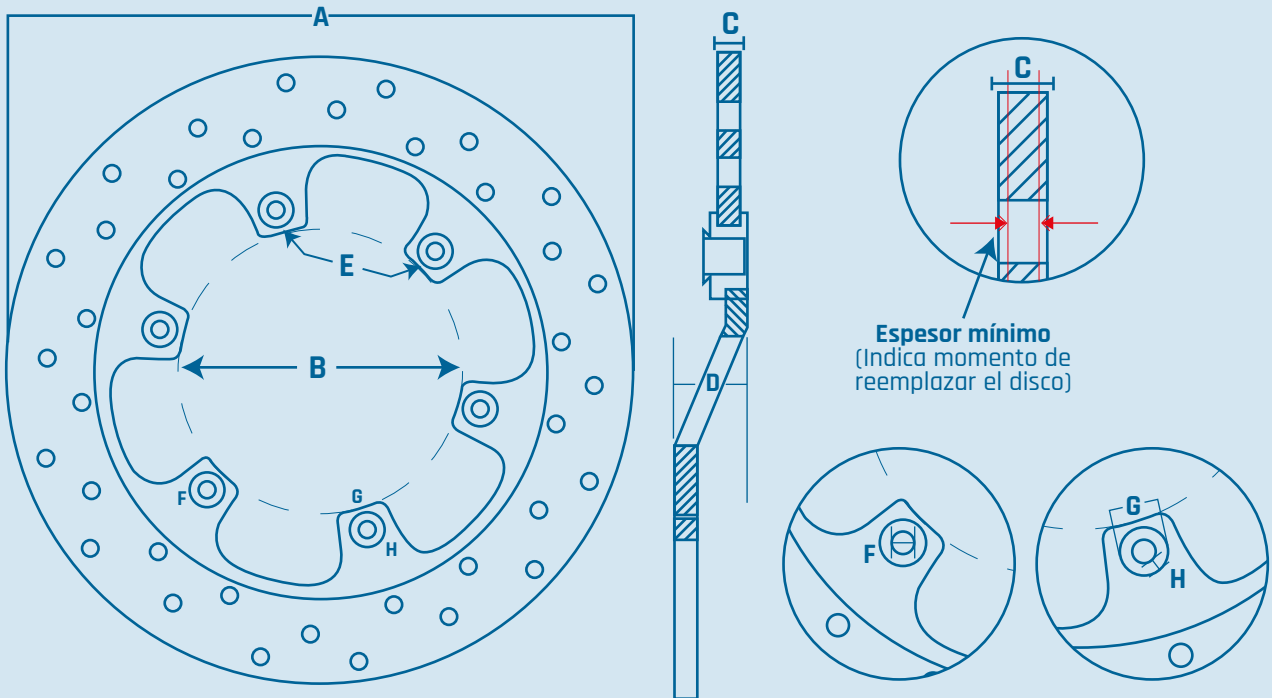
DISCOS DE FRENO PARA MOTOCICLETA



Disco: Dk-1510-27 / Delantero Bajaj Pulsar 180ug/200/220

DIAMETRO EXTERIOR	260mm	A
DIAMETRO INTERIOR	123mm	B
ESPEJOR	5mm	C
ESPEJOR MÍNIMO	4mm	
PROFUNDIDAD	N/A	D
DISTANCIA ENTRE EJES	150,2mm	E
DIAMETRO PERFORACIÓN ANCLAJE	10,8mm	F
DIAMETRO EXTERIOR DE PERFORACION	19mm	G
PROFUNDIDAD DIAMETRO EXT PERFORACIÓN	5,4mm	H

DISCOS DE FRENO PARA MOTOCICLETA

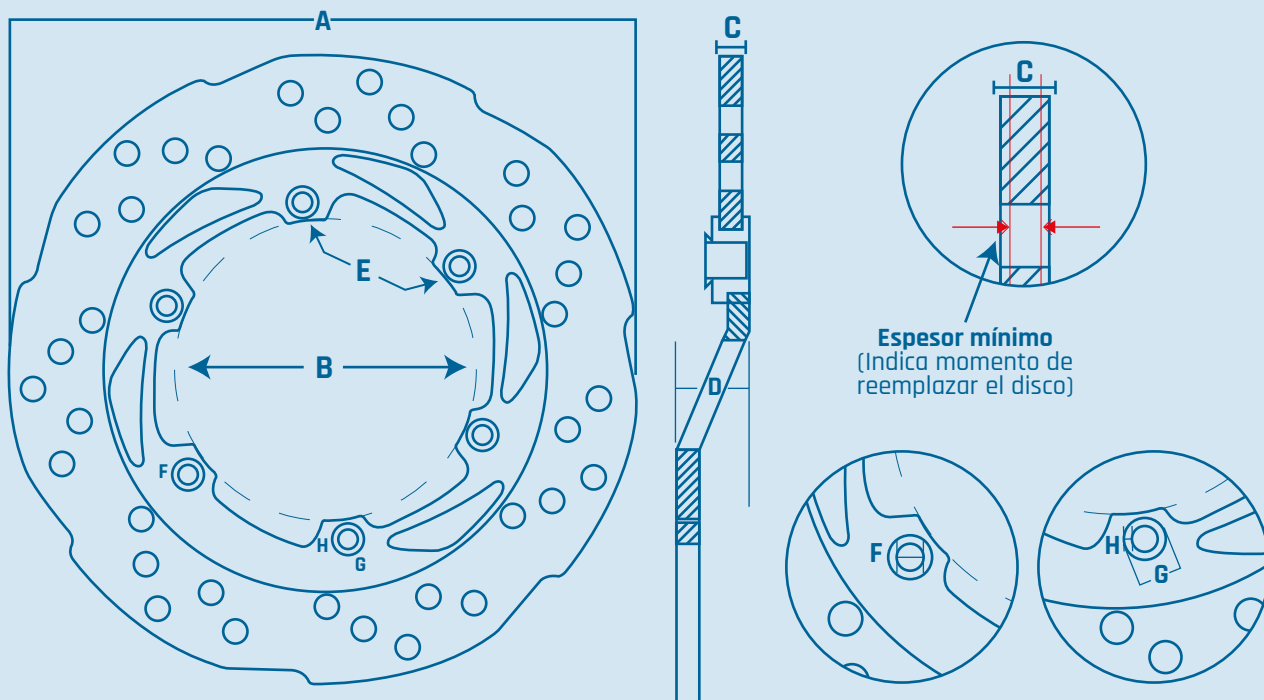


Esesor mínimo
(Indica momento de
reemplazar el disco)

Disco: De-1510-13/delantero Bajaj Discover 135/pulsar 180

DIAMETRO EXTERIOR	240mm	A
DIAMETRO INTERIOR	110mm	B
ESPEJOR	5mm	C
ESPEJOR MÍNIMO	4,5mm	
PROFUNDIDAD	N/A	D
DISTANCIA ENTRE EJES	124mm	E
DIAMETRO PERFORACIÓN ANCLAJE	6,8mm	F
DIAMETRO EXTERIOR DE PERFORACION	11,7mm	G
PROFUNDIDAD DIAMETRO EXT PERFORACIÓN	5,6mm	H

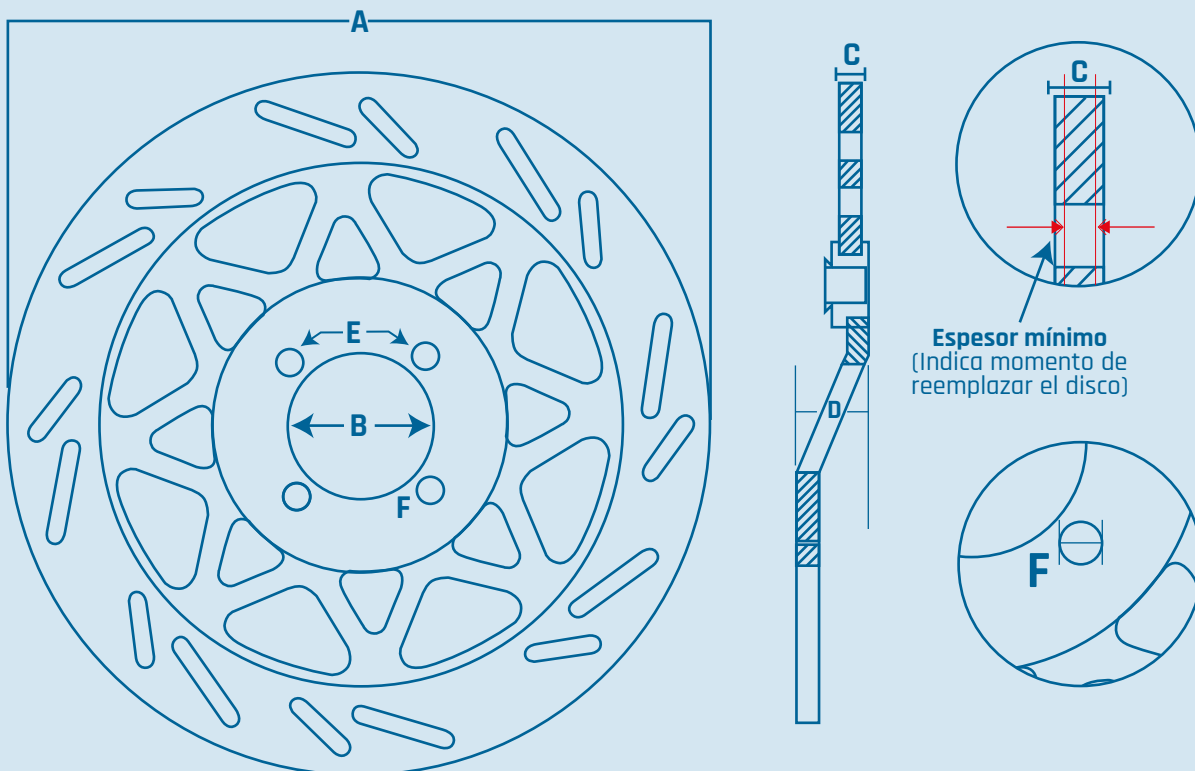
DISCOS DE FRENO PARA MOTOCICLETA



Disco: JI-1312-18 / Trasero Bajaj Pulsar 200ns

DIAMETRO EXTERIOR	230mm	A
DIAMETRO INTERIOR	110mm	B
ESPEJOR	4mm	C
ESPEJOR MÍNIMO	3,5mm	
PROFUNDIDAD	N/A	D
DISTANCIA ENTRE EJES	125mm	E
DIAMETRO PERFORACIÓN ANCLAJE	6,8mm	F
DIAMETRO EXTERIOR DE PERFORACION	11,9mm	G
PROFUNDIDAD DIAMETRO EXT PERFORACIÓN	4,7mm	H

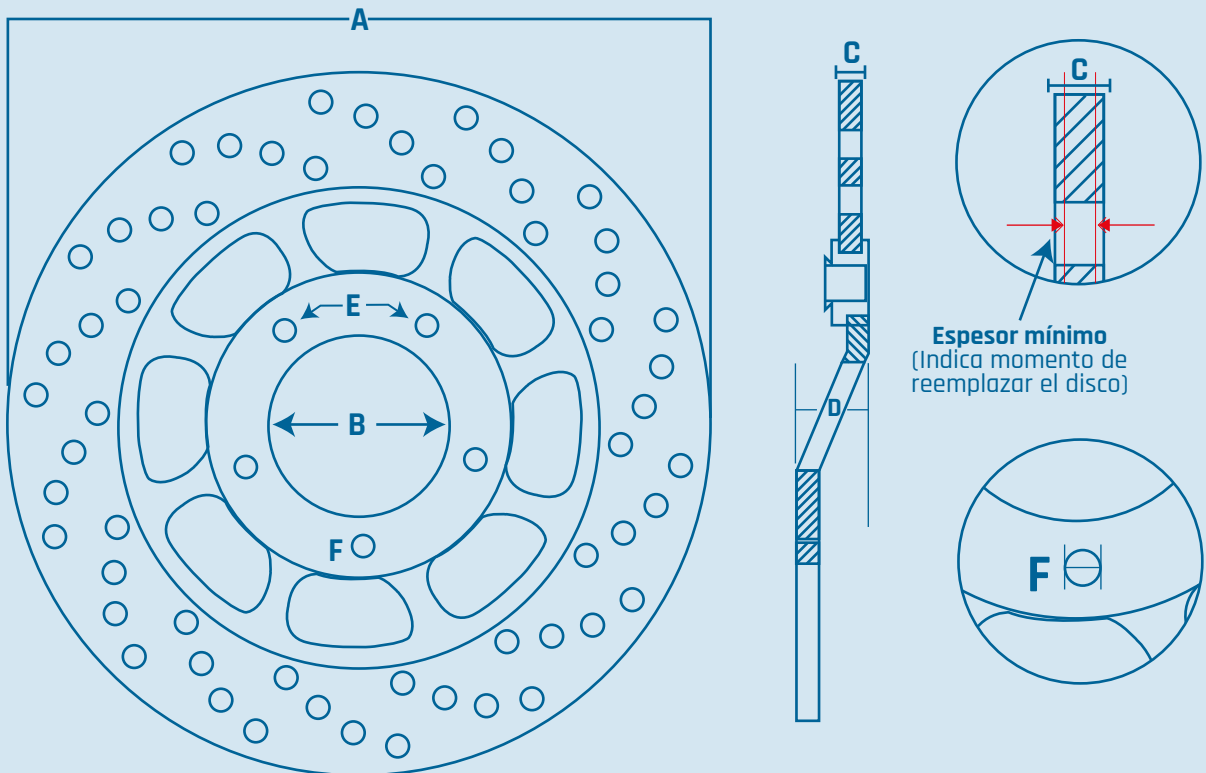
DISCOS DE FRENO PARA MOTOCICLETA



Disco: Evo-12000-000 / Delantero Akt125 Evo/150 Evo

DIAMETRO EXTERIOR	240mm	A
DIAMETRO INTERIOR	50mm	B
ESPEJOR	4mm	C
ESPEJOR MÍNIMO	3,5mm	
PROFUNDIDAD	11,6mm	D
DISTANCIA ENTRE EJES	66,4mm	E
DIAMETRO PERFORACIÓN ANCLAJE	9mm	F

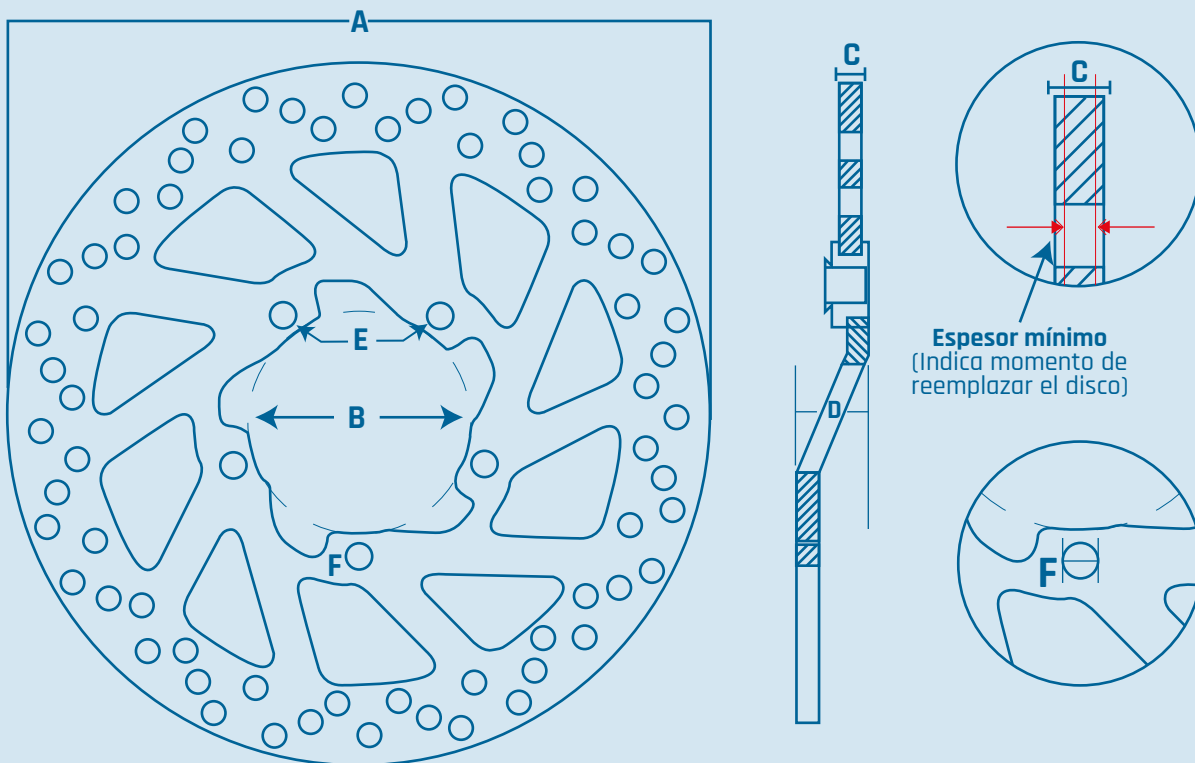
DISCOS DE FRENO PARA MOTOCICLETA



Disco: 45121-lba8-c11 / Delantero Kymco Activ 110/uni-k

DIAMETRO EXTERIOR	220mm	A
DIAMETRO INTERIOR	58mm	B
ESPEJOR	4mm	C
ESPEJOR MÍNIMO	3mm	
PROFUNDIDAD	22,4mm	D
DISTANCIA ENTRE EJES	74,5mm	E
DIAMETRO PERFORACIÓN ANCLAJE	7mm	F

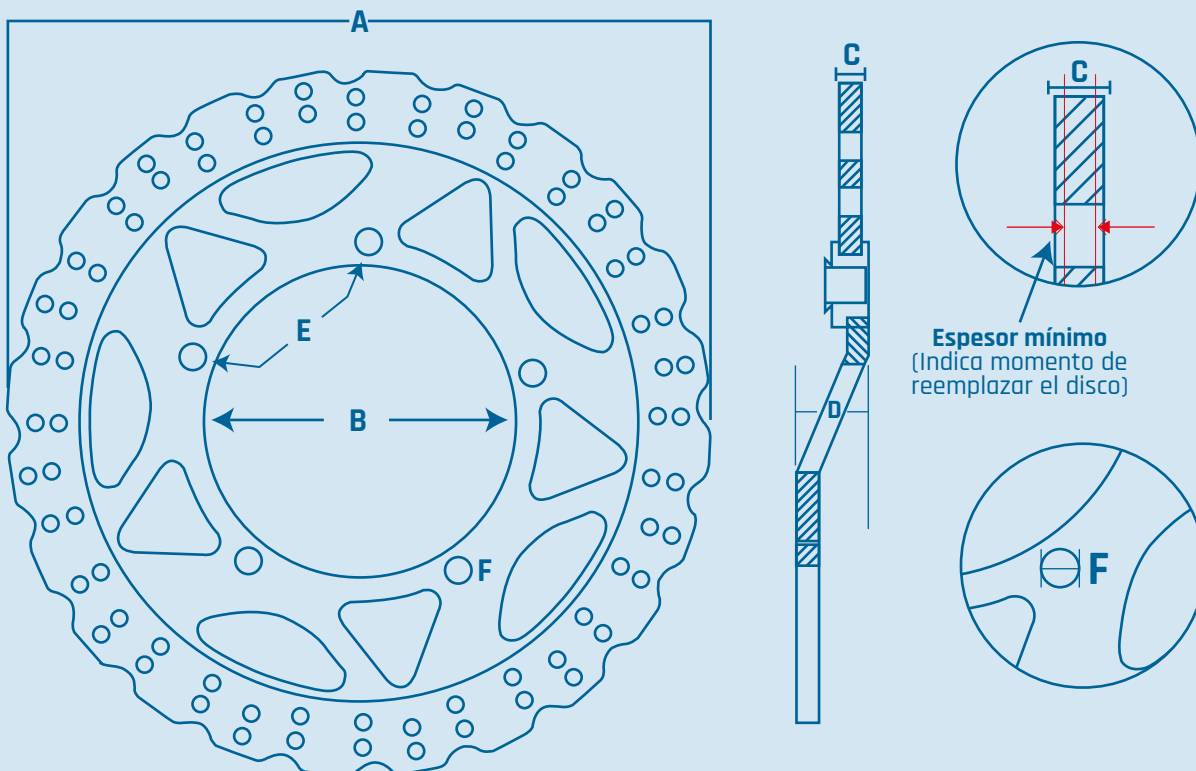
DISCOS DE FRENO PARA MOTOCICLETA



Disco: 21c-f582u-00 / Delantero Yamaha Fz16

DIAMETRO EXTERIOR	267mm	A
DIAMETRO INTERIOR	86mm	B
ESPEJOR	4mm	C
ESPEJOR MÍNIMO	3mm	
PROFUNDIDAD	N/A	D
DISTANCIA ENTRE EJES	97mm	E
DIAMETRO PERFORACIÓN ANCLAJE	8,5mm	F

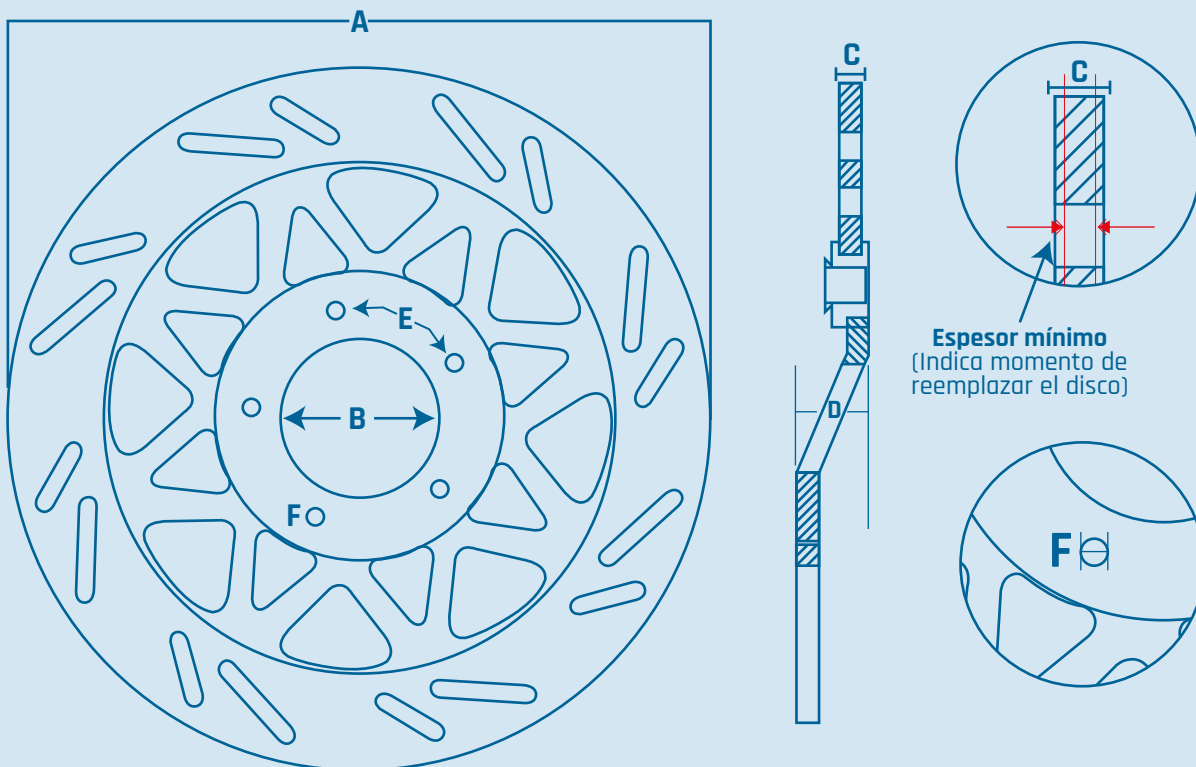
DISCOS DE FRENO PARA MOTOCICLETA



Disco: 41080-0578-11h / Delantero Kawasaki Ninja 300/z250

DIAMETRO EXTERIOR	292mm	A
DIAMETRO INTERIOR	130mm	B
ESPEJOR	5mm	C
ESPEJOR MÍNIMO	4mm	
PROFUNDIDAD	N/A	D
DISTANCIA ENTRE EJES	142,7mm	E
DIAMETRO PERFORACIÓN ANCLAJE	11mm	F

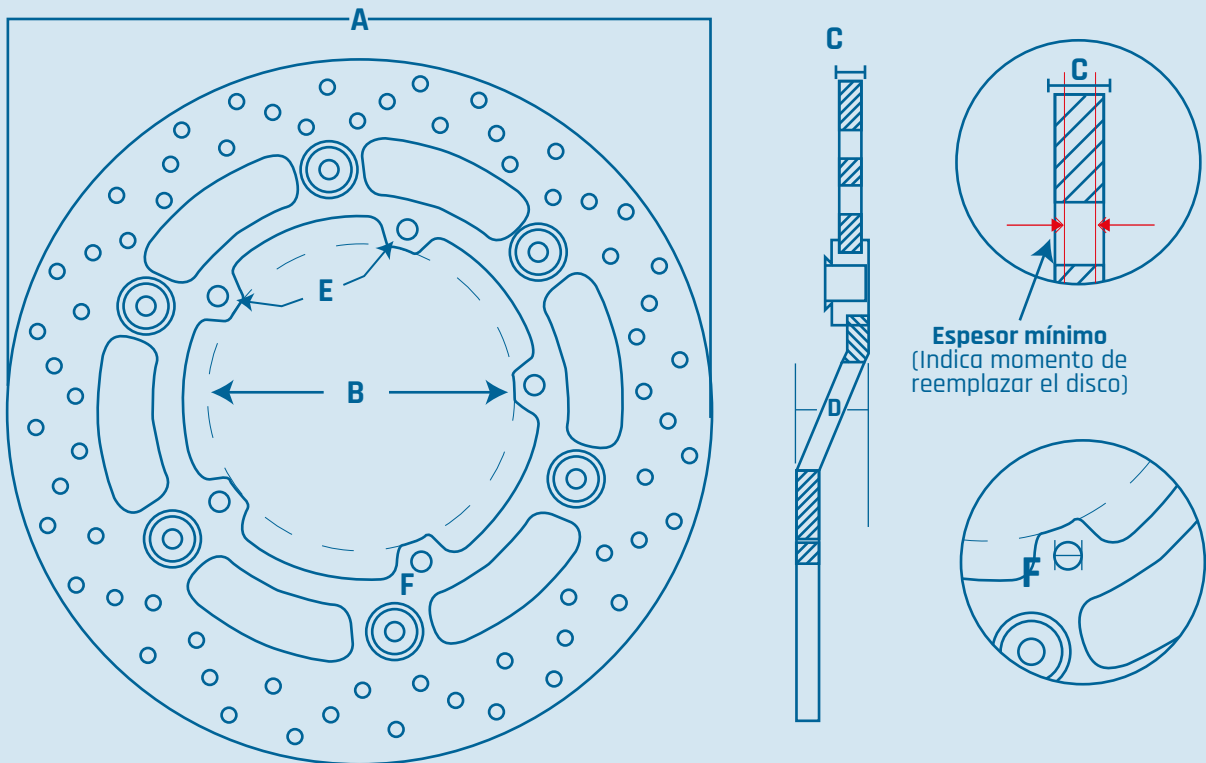
DISCOS DE FRENO PARA MOTOCICLETA



Disco: Tx-12000-000 / Delantero Akt Ak125tt/150tt/cg125

DIAMETRO EXTERIOR	240mm	A
DIAMETRO INTERIOR	58mm	B
ESPEJOR	4mm	C
ESPEJOR MÍNIMO	3,5mm	
PROFUNDIDAD	22,5mm	D
DISTANCIA ENTRE EJES	74,7mm	E
DIAMETRO PERFORACIÓN ANCLAJE	7mm	F

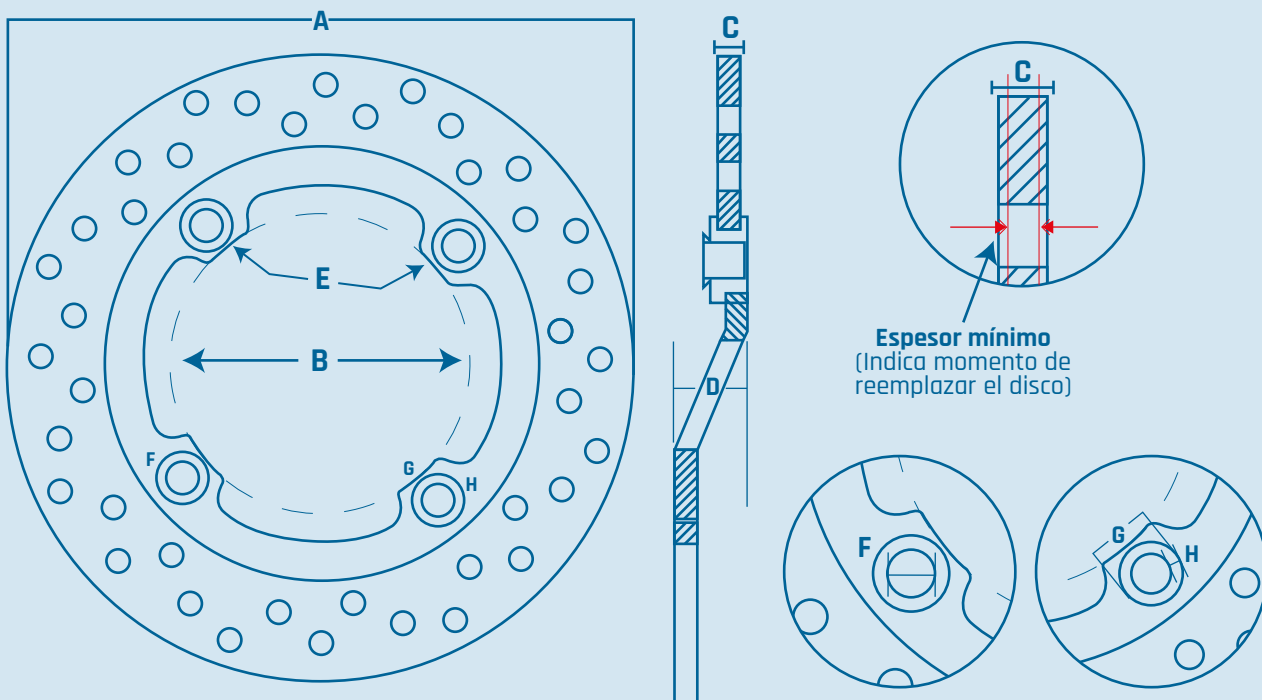
DISCOS DE FRENO PARA MOTOCICLETA



Disco: 1wd-f581u-00 / Delantero Yamaha Yzf-r3

DIAMETRO EXTERIOR	300mm	A
DIAMETRO INTERIOR	135mm	B
ESPEJOR	4,5mm	C
ESPEJOR MÍNIMO	4mm	
PROFUNDIDAD	N/A	D
DISTANCIA ENTRE EJES	142,3mm	E
DIAMETRO PERFORACIÓN ANCLAJE	8,3mm	F

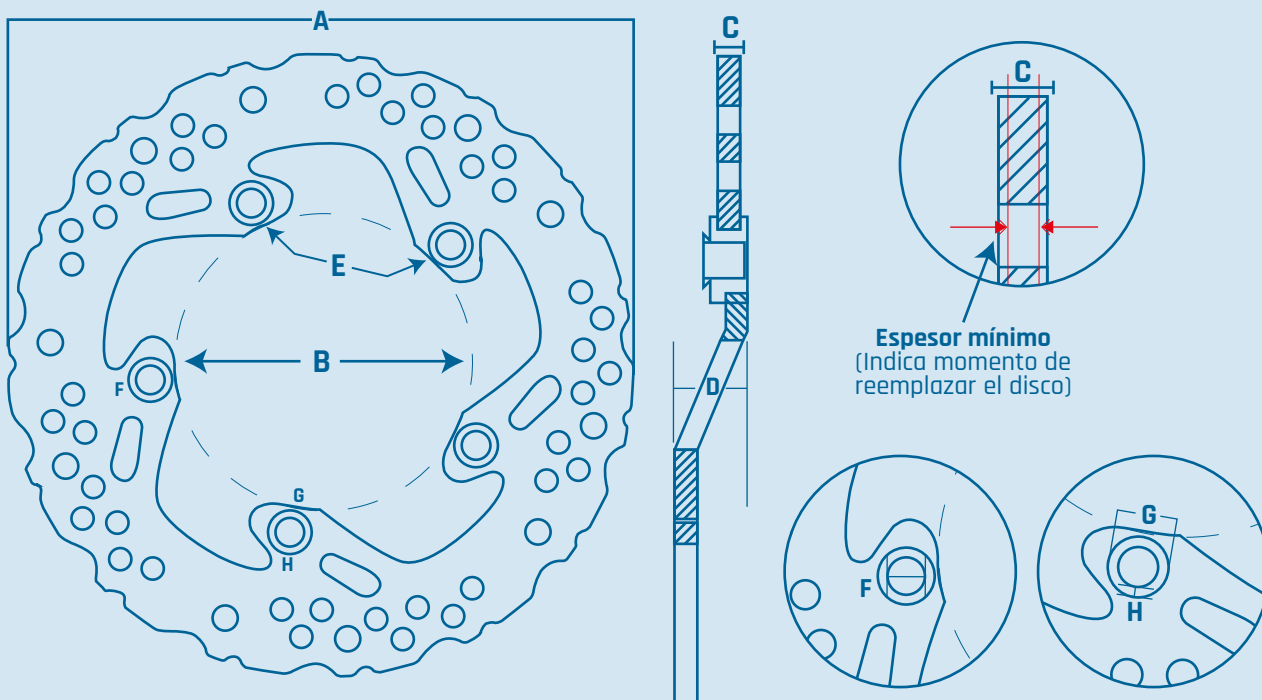
DISCOS DE FRENO PARA MOTOCICLETA



Disco: 43251-ksp-b01za / Trasero Honda Cb150 Invicta

DIAMETRO EXTERIOR	220mm	A
DIAMETRO INTERIOR	105mm	B
ESPEJOR	4mm	C
ESPEJOR MÍNIMO	3,5mm	
PROFUNDIDAD	N/A	D
DISTANCIA ENTRE EJES	125,5mm	E
DIAMETRO PERFORACIÓN ANCLAJE	10,7mm	F
DIAMETRO EXTERIOR DE PERFORACION	16,9mm	G
PROFUNDIDAD DIAMETRO EXT PERFORACIÓN	4,5mm	H

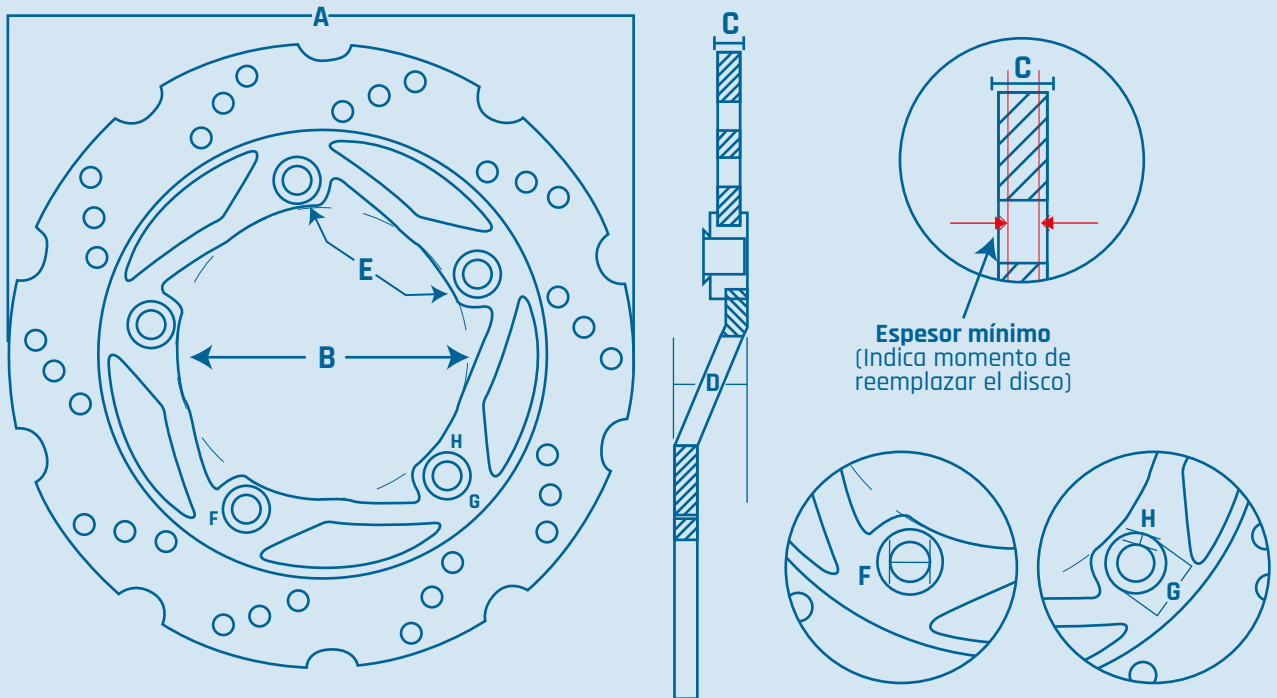
DISCOS DE FRENO PARA MOTOCICLETA



Disco: 291420165-0001 / Delantero Akt Evo R3

DIAMETRO EXTERIOR	240mm	A
DIAMETRO INTERIOR	110mm	B
ESPEJOR	4,2mm	C
ESPEJOR MÍNIMO	3mm	
PROFUNDIDAD	N/A	D
DISTANCIA ENTRE EJES	127,7mm	E
DIAMETRO PERFORACIÓN ANCLAJE	10,7mm	F
DIAMETRO EXTERIOR DE PERFORACION	17mm	G
PROFUNDIDAD DIAMETRO EXT PERFORACIÓN	4,2mm	H

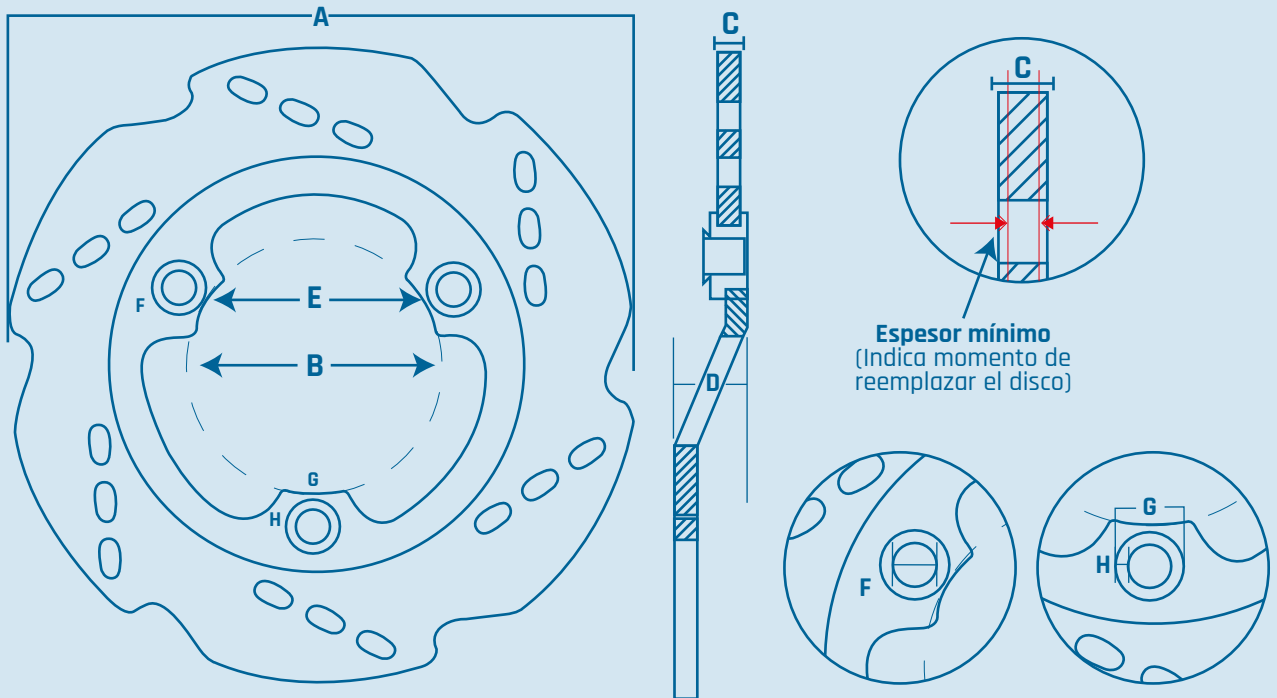
DISCOS DE FRENO PARA MOTOCICLETA



Disco: Jz-1318-17 / Delantero Bajaj Discover 150 St

DIAMETRO EXTERIOR	240mm	A
DIAMETRO INTERIOR	110mm	B
ESPEJOR	4,2mm	C
ESPEJOR MÍNIMO	3,5mm	
PROFUNDIDAD	N/A	D
DISTANCIA ENTRE EJES	127,7mm	E
DIAMETRO PERFORACIÓN ANCLAJE	10,6mm	F
DIAMETRO EXTERIOR DE PERFORACION	18mm	G
PROFUNDIDAD DIAMETRO EXT PERFORACIÓN	3,7mm	H

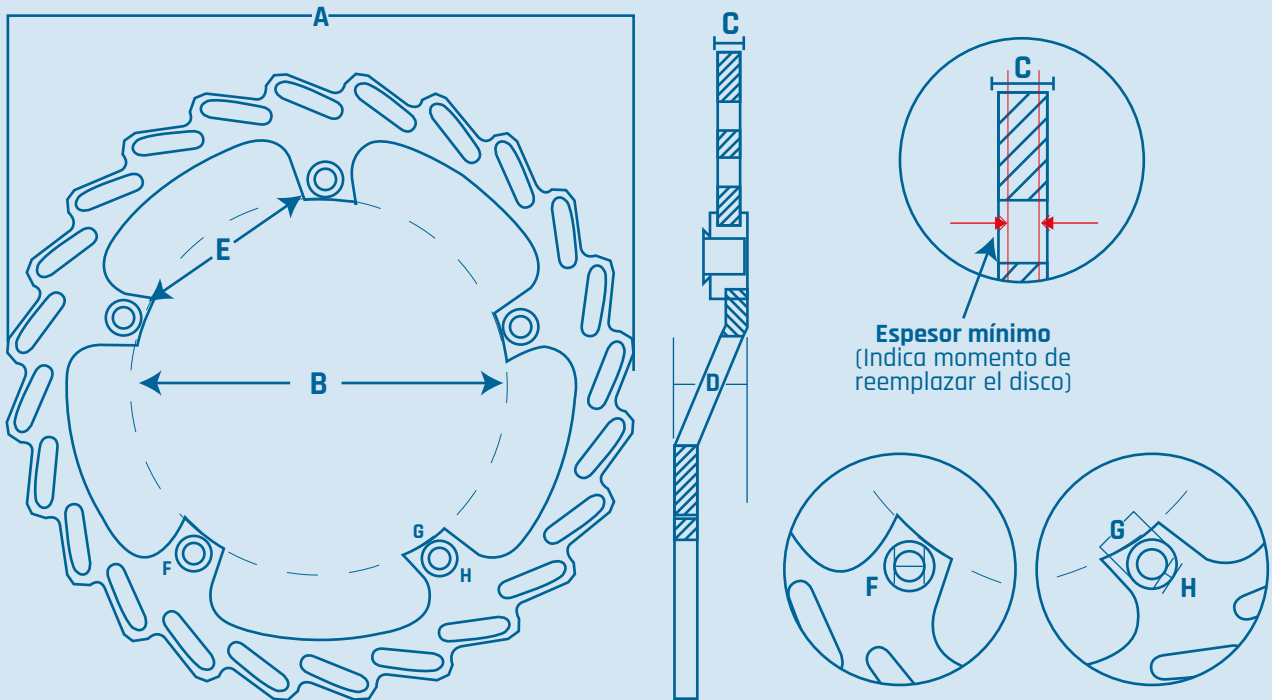
DISCOS DE FRENO PARA MOTOCICLETA



Disco: N9111340 / Trasero Tvs Apache Rtr 180

DIAMETRO EXTERIOR	200mm	A
DIAMETRO INTERIOR	69mm	B
ESPEJOR	4,2mm	C
ESPEJOR MÍNIMO	3mm	
PROFUNDIDAD	N/A	D
DISTANCIA ENTRE EJES	87mm	E
DIAMETRO PERFORACIÓN ANCLAJE	10,5mm	F
DIAMETRO EXTERIOR DE PERFORACION	18mm	G
PROFUNDIDAD DIAMETRO EXT PERFORACIÓN	4,2mm	H

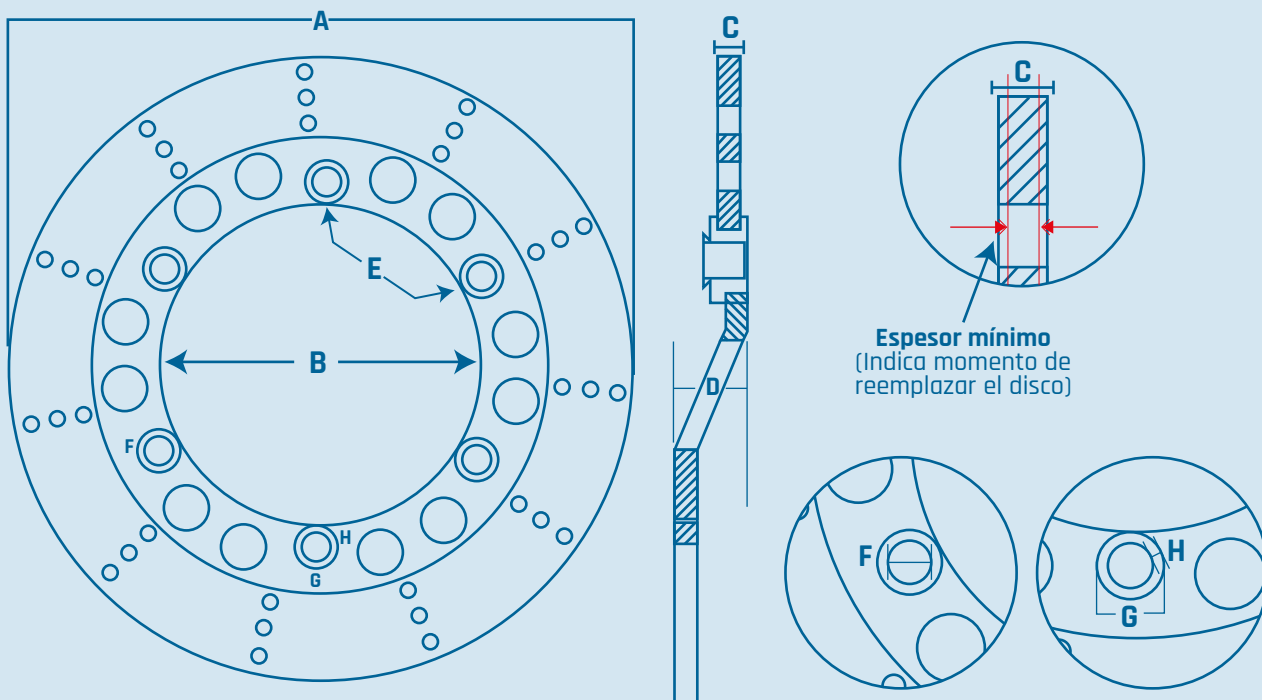
DISCOS DE FRENO PARA MOTOCICLETA



Disco: Wu-12000-000 / Delantero Akt 125w Flex Ultra

DIAMETRO EXTERIOR	320mm	A
DIAMETRO INTERIOR	180mm	B
ESPEJOR	4,3mm	C
ESPEJOR MÍNIMO	3mm	
PROFUNDIDAD	N/A	D
DISTANCIA ENTRE EJES	200,2mm	E
DIAMETRO PERFORACIÓN ANCLAJE	10,4mm	F
DIAMETRO EXTERIOR DE PERFORACION	17mm	G
PROFUNDIDAD DIAMETRO EXT PERFORACIÓN	4,5mm	H

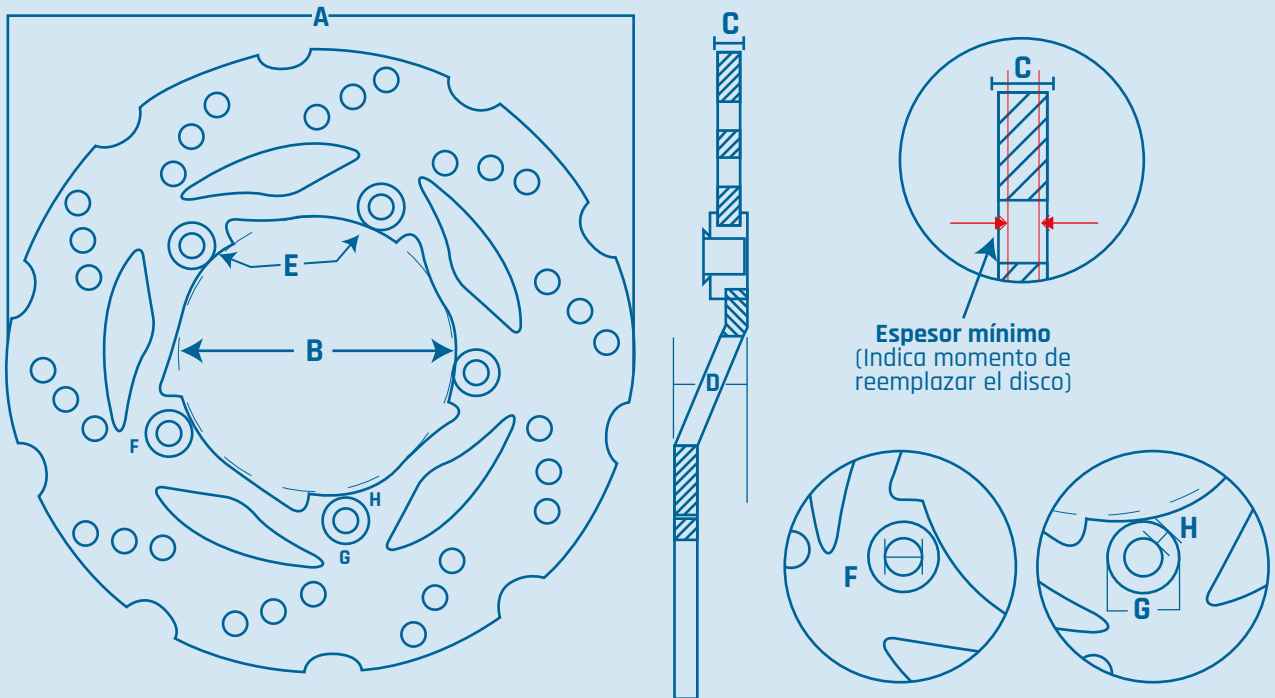
DISCOS DE FRENO PARA MOTOCICLETA



Disco: 41080-1173 / Delantero Kawasaki Kmx 125

DIAMETRO EXTERIOR	230mm	A
DIAMETRO INTERIOR	120mm	B
ESPEJOR	3,6mm	C
ESPEJOR MÍNIMO	2,5mm	
PROFUNDIDAD	N/A	D
DISTANCIA ENTRE EJES	135,4mm	E
DIAMETRO PERFORACIÓN ANCLAJE	10,4mm	F
DIAMETRO EXTERIOR DE PERFORACION	16mm	G
PROFUNDIDAD DIAMETRO EXT PERFORACIÓN	3mm	H

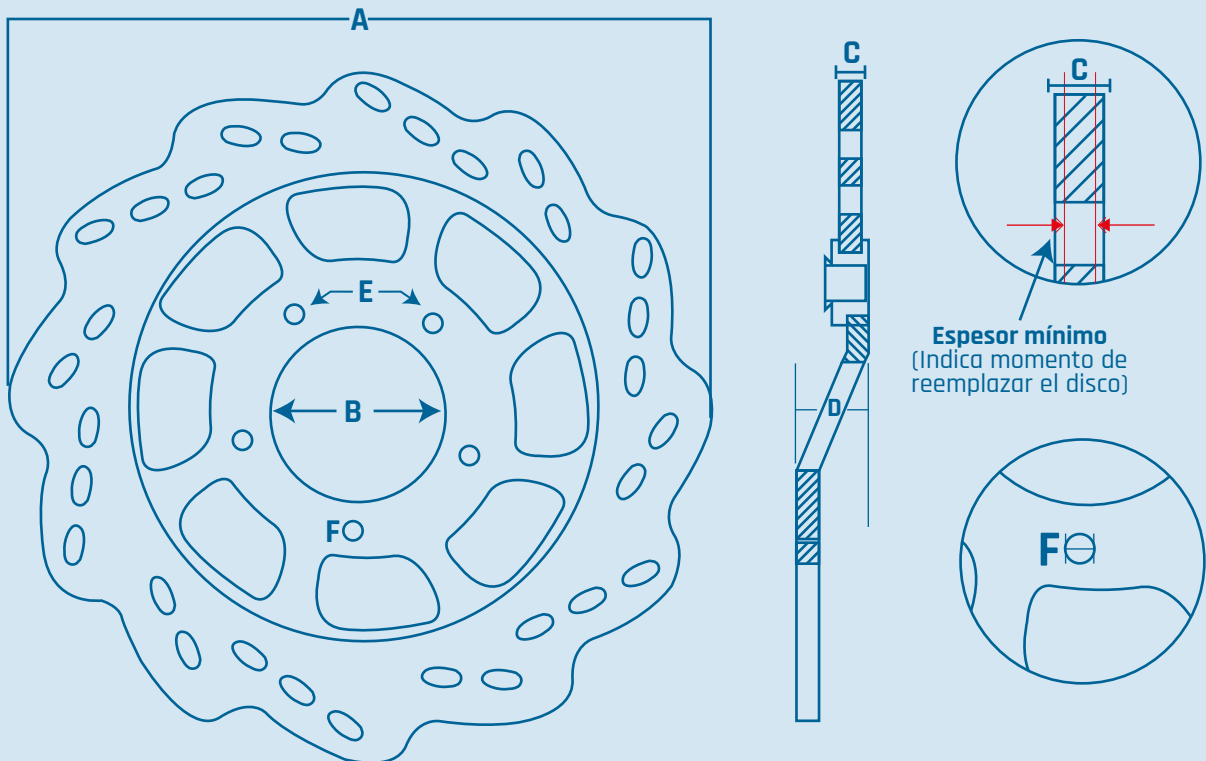
DISCOS DE FRENO PARA MOTOCICLETA



Disco: Jz-1318-18 / Delantero Bajaj Discover 125st

DIAMETRO EXTERIOR	200mm	A
DIAMETRO INTERIOR	90mm	B
ESPEJOR	4,4mm	C
ESPEJOR MÍNIMO	3,5mm	
PROFUNDIDAD	N/A	D
DISTANCIA ENTRE EJES	97,8mm	E
DIAMETRO PERFORACIÓN ANCLAJE	8,3mm	F
DIAMETRO EXTERIOR DE PERFORACION	14,9mm	G
PROFUNDIDAD DIAMETRO EXT PERFORACIÓN	3,6mm	H

DISCOS DE FRENO PARA MOTOCICLETA



Disco: Xn-12000-000 / Delantero Akt Ak110 S

DIAMETRO EXTERIOR	219mm	A
DIAMETRO INTERIOR	58mm	B
ESPEJOR	4mm	C
ESPEJOR MÍNIMO	3,5mm	
PROFUNDIDAD	22,7mm	D
DISTANCIA ENTRE EJES	74,5mm	E
DIAMETRO PERFORACIÓN ANCLAJE	7mm	F



**INSTALADOR
AUTORIZADO**

ICHIBANMAX.COM